
MĚŘICÍ TRANSFORMÁTOR PROUDU CTS 38

I. ÚVOD

Výrobce: KPB INTRA s.r.o.
Fučíkova 860
685 01 Bučovice

Žadatel: KPB INTRA s.r.o.
Fučíkova 860
685 01 Bučovice

Úřední značka schválení typu: **TCM 212/98 - 2786**

II. OBSAH PROTOKOLU

1. Popis měřidla

Měřicí transformátory proudu CTS 38 jsou určeny pro měření a jištění ve vnitřních rozvodných zařízeních VN pro jmenovité proudy 10 až 1 250 A. Jsou podpěrného typu a jsou vyráběny s vícezávitovým nebo jednozávitovým primárním vinutím. Aktivní části (vinutí a magnetické obvody) jsou zality v epoxidové izolační hmotě, která plní funkci jak izolantu, tak nosné konstrukce. Sekundární vinutí (jedno až tři) jsou navinuta na toroidním magnetickém jádře. Sekundární vývody jsou soustředěny do svorkovnice s plombovatelným plastovým krytem.

2. Základní metrologické a technické údaje

- nejvyšší napětí soustavy: 38 kV
- zkušební napětí: 80 kV
- zkušební napětí rázové: 180 kV
- jmenovitý primární proud: 10 - 1 250 A
- jmenovitý sekundární proud: 5 nebo 1 A
- měřicí vinutí: třída přesnosti: 0.2 - 0.5 - 1 - 3
nadproudové číslo: 5 - 10
- jisticí vinutí: třída přesnosti: 5P - 10 P
nadproudový činitel: 5 - 10 - 15 - 20
- jmenovitá zátěž: 5 - 7,5 - 10 - 15 - 20 - 30 - 45 - 60 VA
- jmenovitý krátkodobý proud I_{thN} : 6,3 - 80 kA/1 s
- jmenovitý dynamický proud: $2,54 \times I_{thN}$
- jmenovitý kmitočet: 50 Hz

3. Zkouška

Typová zkouška byla provedena ve zkušebně IVEP a.s. Brno (viz protokoly IVEP č.80-12908, 82-0590 a 88-0134) podle ČSN 351360 a sestávala z těchto dílčích zkoušek:

1. kontroly správného označení svorek
2. zkoušky přesnosti
3. zkoušky izolace závitů, měření nadproudového čísla
4. oteplovací zkoušky, měření celkové chyby

5. zkratové zkoušky
6. zkoušky impulzním napětím
5. izolační zkoušky střídavým napětím
6. kontroly provedení a úplnosti vybavení.

Zkouškou bylo zjištěno, že transformátory vyhovují normě ČSN 35 1360 v udané třídě přesnosti. Dokumentace a protokoly jsou uloženy v oddělení měřicích transformátorů ČMI LPM v Praze.

4. Údaje na měřidle

Transformátory jsou opatřeny nesnímatelným samolepicím štítkem, na kterém jsou uvedeny následující údaje:

- a) označení výrobce
- b) výrobní číslo, typ a rok výroby
- c) jmenovitý převod ve tvaru zlomku
- d) jmenovité napětí rozvodné soustavy, zkušební střídavé napětí a zkušební rázové napětí
- e) jmenovitý dynamický proud a jmenovitý krátkodobý proud
- f) třída přesnosti
- g) jmenovitá zátěž
- h) jmenovitý kmitočet
- i) nadproudové číslo nebo celková chyba
- j) třída izolace
- k) úřední značka schválení typu
- l) ČSN 35 1360
- m) místo pro ověřovací znak je v pravém horním rohu.

5. Úřední ověřování

Ověřování se provádí podle instrukce I-2120. Transformátory, které vyhoví ověření, se opatří ověřovacím znakem.

6. Doba platnosti ověření

Doba platnosti ověření je určena Výměrem ÚNMZ o stanovených měřidlech.

7. Vzorčky měřidel

Vzorčky měřidel jsou uloženy ve firmě KPB INTRA, s.r.o., Bučovice.

III. ZÁVĚR

Vypracovala: ing. Renata Styblíková
ČMI LPM Praha
V Botanice 4
150 72 Praha 5 - Smíchov



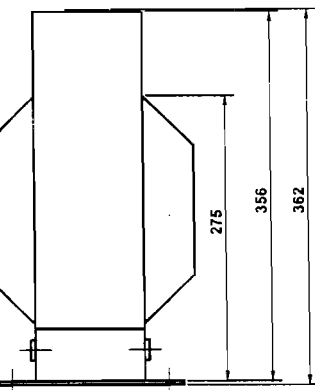
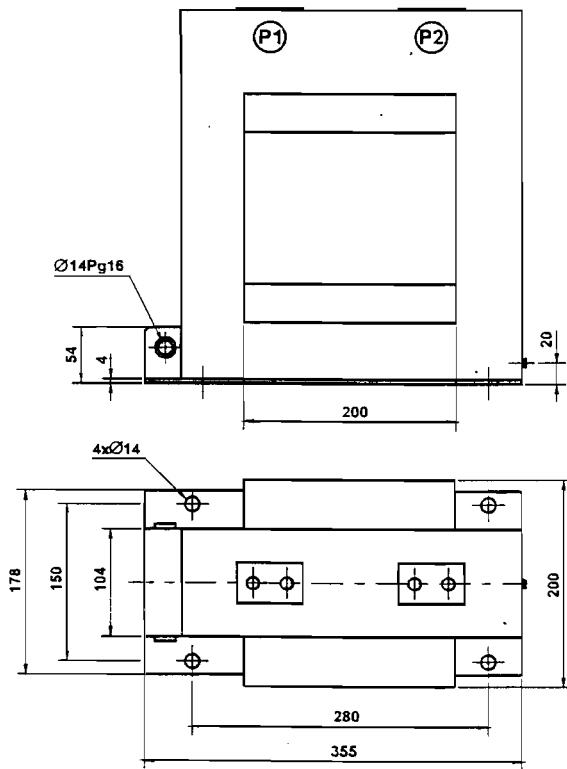
Počet stran: 2 + 1 strana příloha

ČESKÝ METROLOGICKÝ INSTITUT
Laboratoře primární metrologie
V botanice 4
150 72 PRAHA 5
3

V Praze dne 24. září 1998

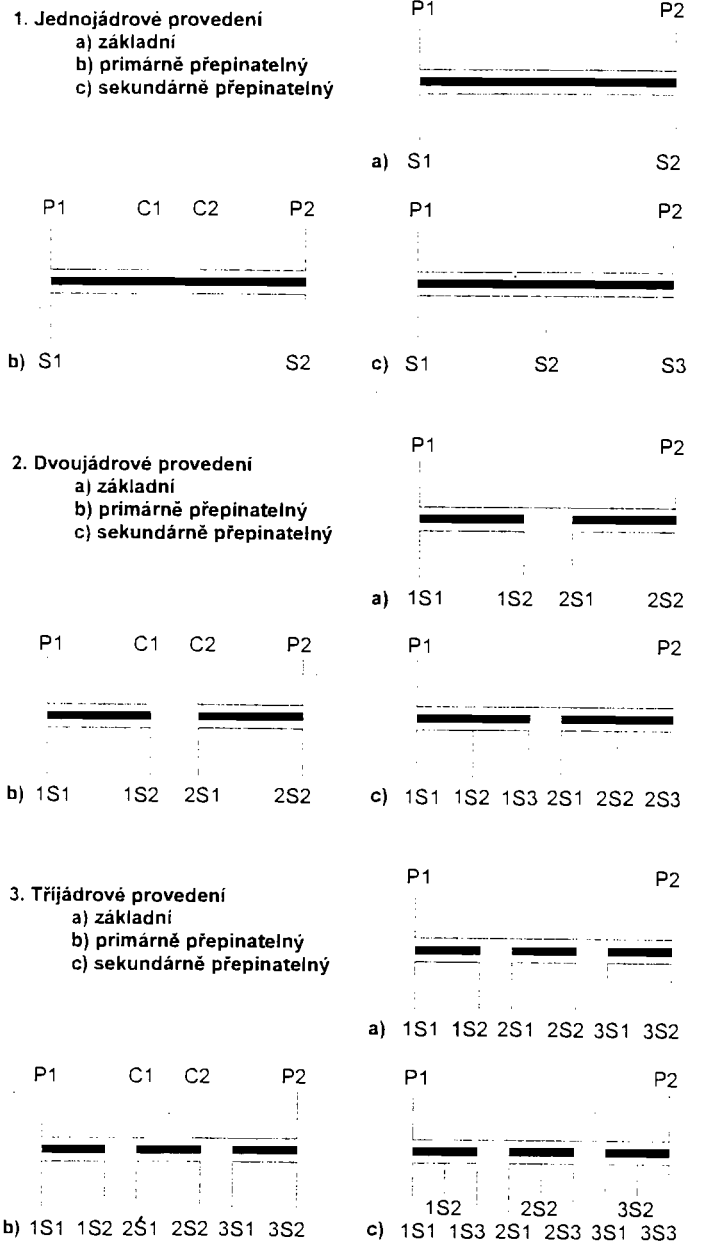
PŘÍLOHA 1

MĚŘICÍ TRANSFORMÁTOR PROUDU CTS 38



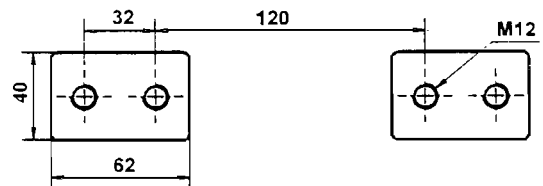
Izolační napětí [kV]	38
Zkuš. nap. [kV]	80
Zkuš. nap. rázové [kV]	180
Jm. prim. proud [A]	10 - 1250
Jm. sek. proud [A]	5 (1)
Jm. kmitočet [Hz]	50
Výkon [VA]	5 - 60
Třída přesnosti	0.2; 0.5; 1; 3; 5P; 10P
Hmotnost [kg]	40

SCHÉMA ZAPOJENÍ



PROVEDENÍ PRIMÁRNÍCH SVOREK TRANSFORMÁTORU

Základní provedení do 1250 A



Přepínatelné provedení do 1250 A

