

Průchodka vnitřní - 10 - 1250

Objednací kód - **600 000 483**

PR – průchodka

SHMI – epoxidový systém pro vnitřní použití

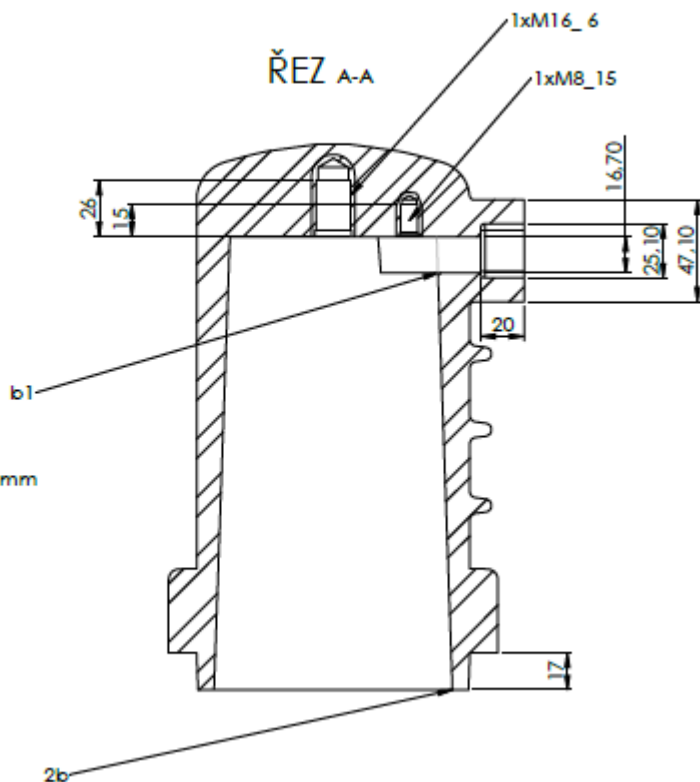
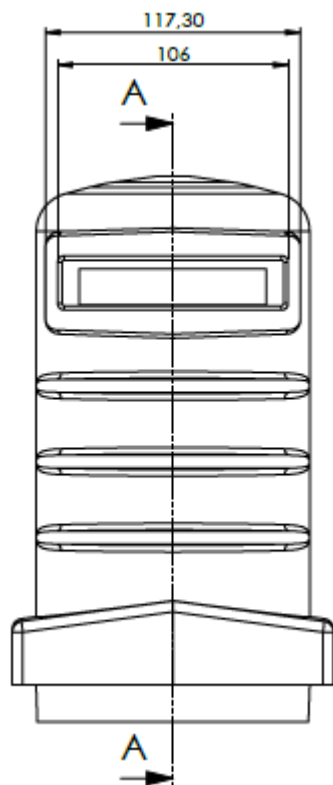
010.0 – jmenovité napětí 10 kV

01250 – jmenovitý proud 1250 A

Váha – 3.4 kg

KPB Intra
Instrument Transformers





b1-b2 192,5mm

