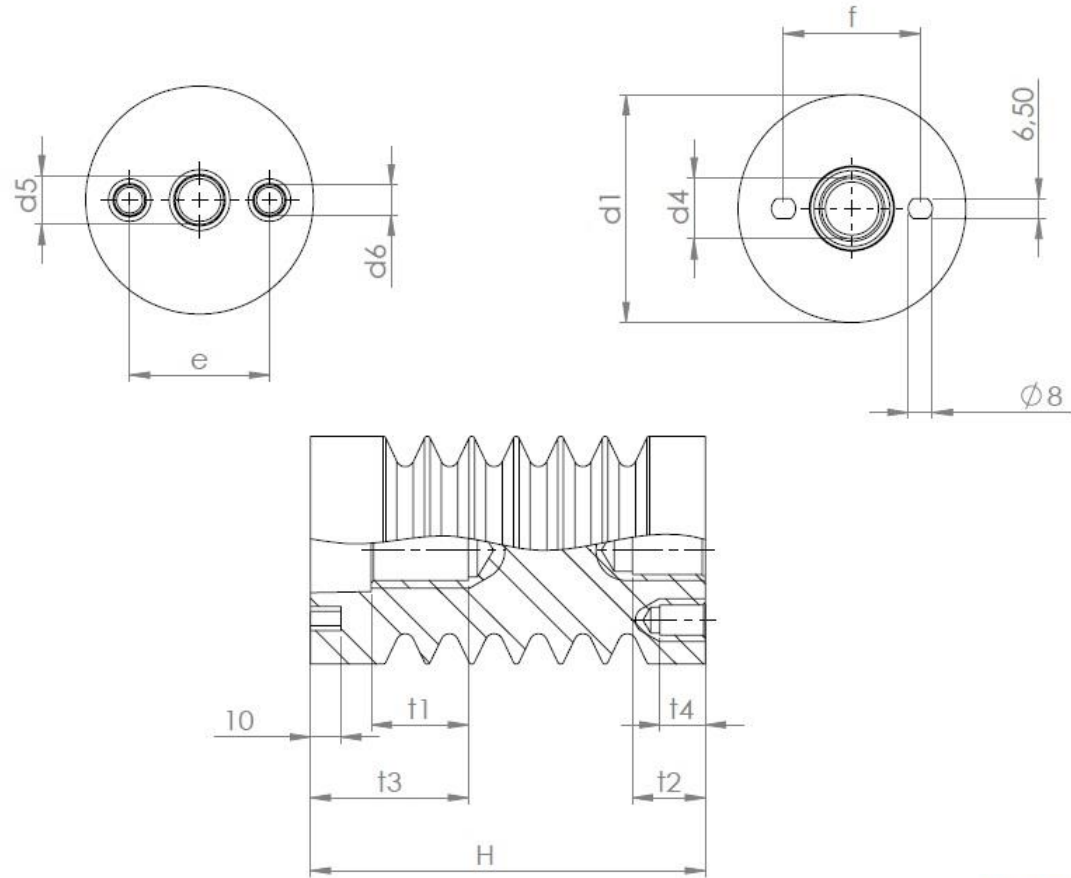


Podpěrné vnitřní izolátory 10 AN



KPB Intra
Instrument Transformers

Typ podpěrného vnitřního izolátoru	Nejvyšší napětí zařízení [kV]	Jmenovité zkušební napětí průmyslového kmitočtu [kV]	Jmenovité zkušební napětí atmosférického impulsu [kV]	Síla ohybu [kN]	Výška izolátoru [mm]	d1	d4	d5	d6	e	t1	t2	t3	t4	f	Hmotnost [kg]	Délka povrchové cesty [mm]	Objednací kód
10AN-1	12	28	75	8	130	60	M16	M10	M 6	36	25	15	40	13	38	0,6	193	600 000 025
10AN-2	12	28	75	8	130	60	M16	0	M 8	36	25	0	40	12	38	0,6	193	600 000 026
10AN-3	12	28	75	8	130	60	M16	0	M 6	36	25	0	40	13	38	0,6	193	600 000 037

