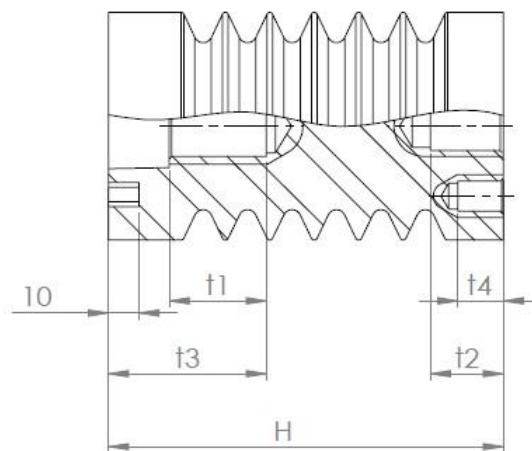
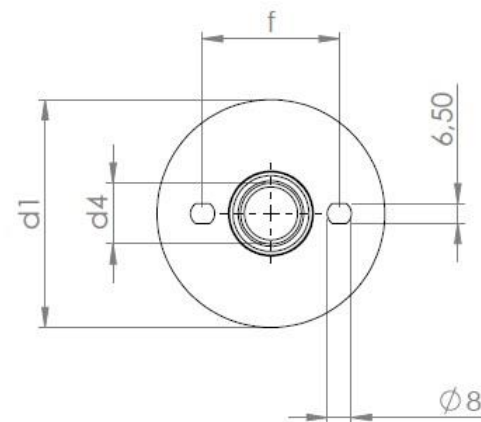
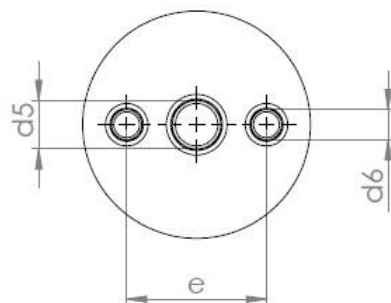


Podpěrný vnitřní izolátor 10 AN - 1

Objednací kód: 600 000 025



KPB Intra
Instrument Transformers

Typ podpěrného vnitřního izolátoru	Nejvyšší napětí zařízení [kV]	Jmenovité zkušební napětí průmyslového kmitočtu [kV]	Jmenovité zkušební napětí atmosférického impulsu [kV]	Síla ohybu [kN]	Výška izolátoru [mm]	d1	d4	d5	d6	e	t1	t2	t3	t4	f	Hmotnost [kg]	Délka povrchové cesty [mm]
10AN-1	12	28	75	8	130	60	M16	M10	M 6	36	25	15	40	13	38	0,6	193

