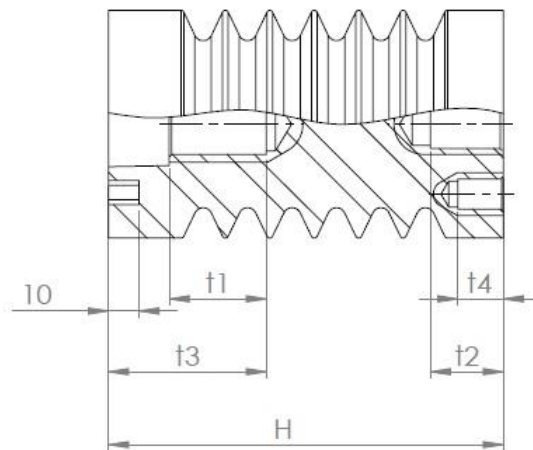
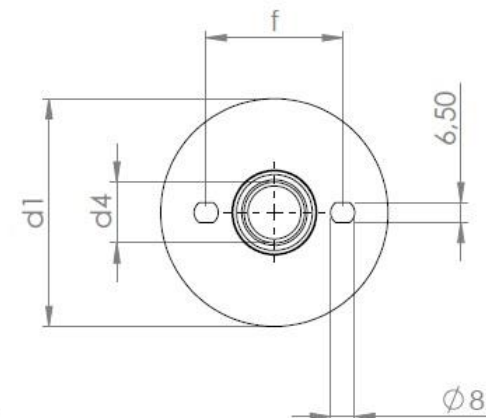
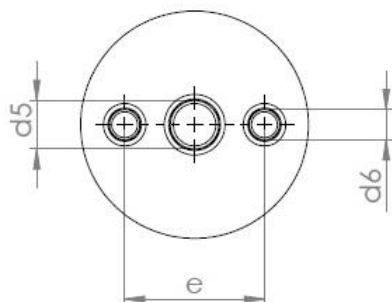


# Podpěrný vnitřní izolátor 10 BN

Objednací kód: 600 000 027



**KPB Intra**  
Instrument Transformers

Typ podpěrného vnitřního izolátoru	Nejvyšší napětí zařízení [kV]	Jmenovité zkušební napětí průmyslového kmitočtu [kV]	Jmenovité zkušební napětí atmosférického impulsu [kV]	Síla ohybu [kN]	Výška izolátoru [mm]	d1	d4	d5	d6	e	t1	t2	t3	t4	f	Hmotnost [kg]	Délka povrchové cesty [mm]
10BN	12	28	75	16	130	75	M20	M16	M10	46	30	24	50	15	45	0,9	190

