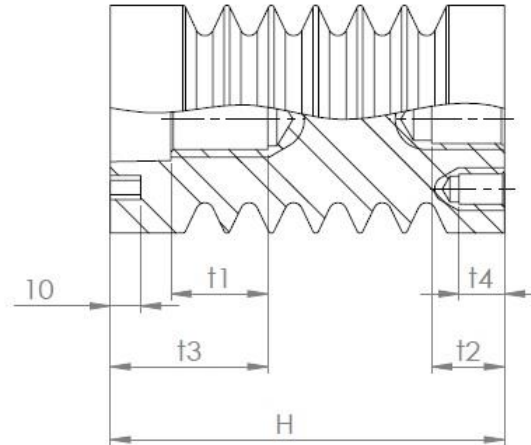
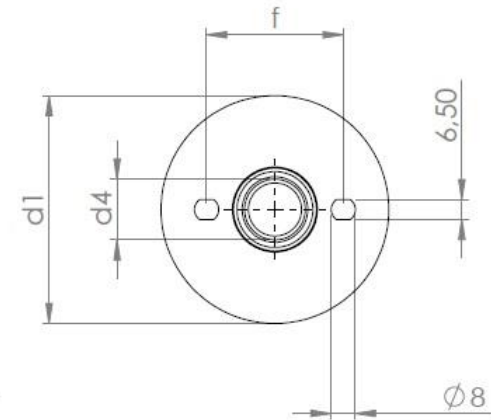
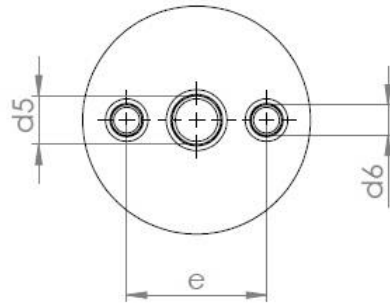


Podpěrný vnitřní izolátor 10 CN

Objednací kód: 600 000 023



KPB Intra
Instrument Transformers

Typ podpěrného vnitřního izolátoru	Nejvyšší napětí zařízení [kV]	Jmenovité zkušební napětí průmyslového kmitočtu [kV]	Jmenovité zkušební napětí atmosférického impulsu [kV]	Síla ohybu [kN]	Výška izolátoru [mm]	d1	d4	d5	d6	e	t1	t2	t3	t4	f	Hmotnost [kg]	Délka povrchové cesty [mm]
10CN	12	28	75	16	130	91	M20	M16	M10	66	30	25	50	15	55	1,4	190

