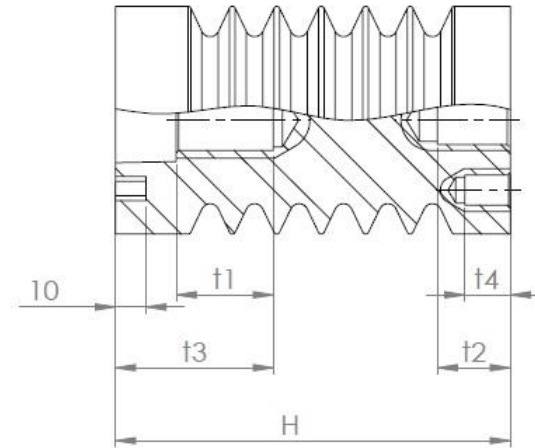
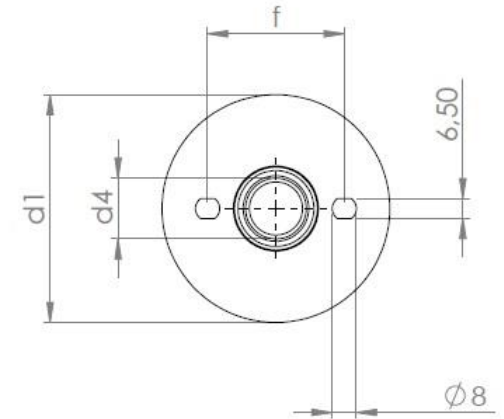
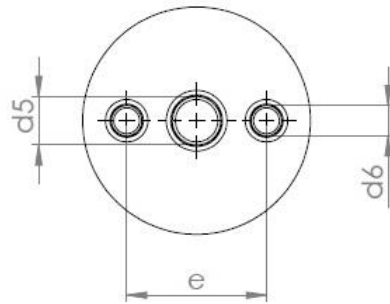
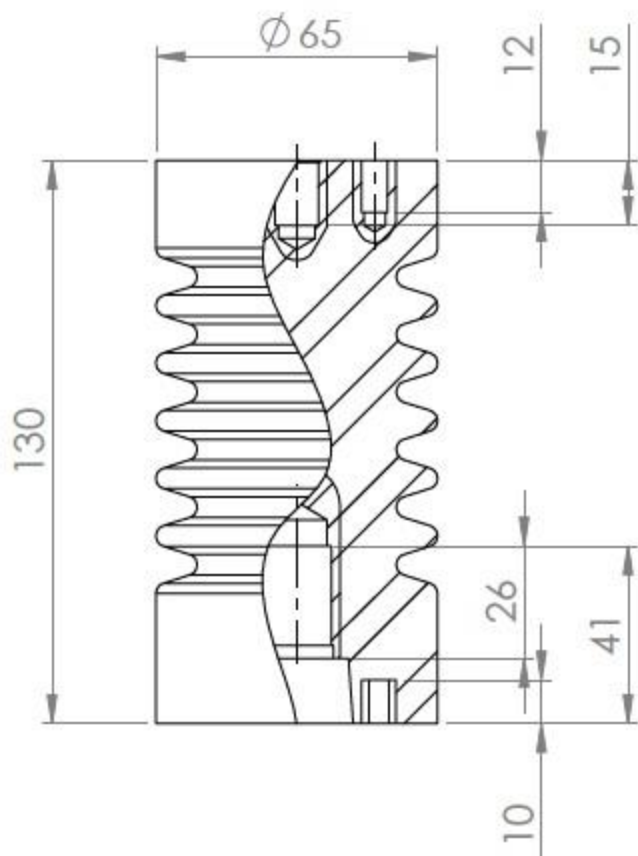


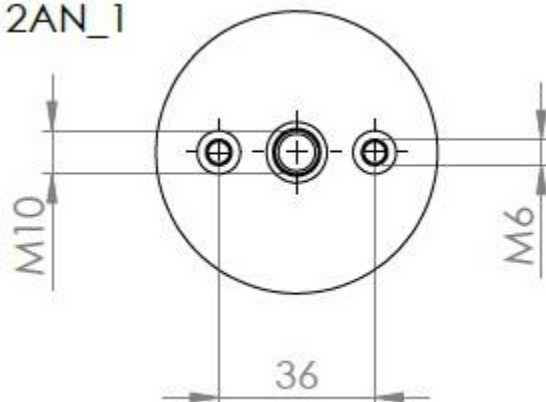
Podpěrný vnitřní izolátor 12 AN



Typ podpěrného vnitřního izolátoru	Nejvyšší napětí zařízení [kV]	Jmenovité zkušební napětí průmyslového kmitočtu [kV]	Jmenovité zkušební napětí atmosférického impulsu [kV]	Síla ohybu [kN]	Výška izolátoru [mm]	d1	d4	d5	d6	e	t1	t2	t3	t4	f	Hmotnost [kg]	Délka povrchové cesty [mm]	Objednávací kód
12AN-1	12	28	75	8	130	65	M16	M10	M6	36	25	15	40	12	38	0,7	201,5	600 000 476
12AN-2	12	28	75	8	130	65	M16	0	M8	36	25	0	40	12	38	0,7	201,5	600 000 523



12AN_1



12AN_2

