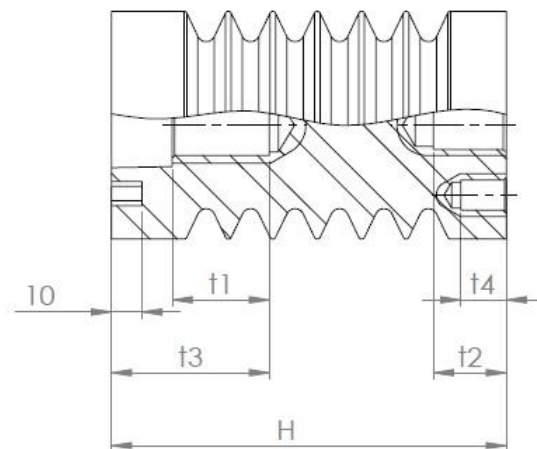
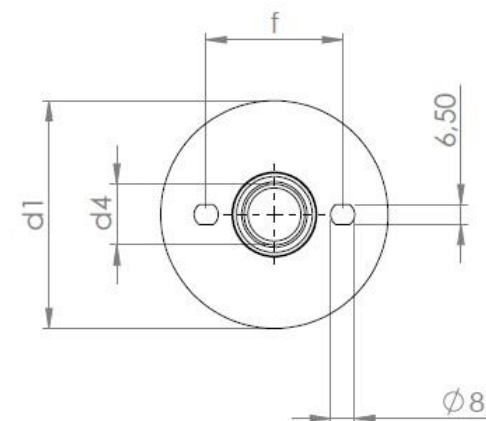
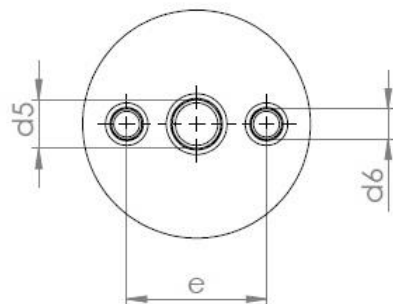


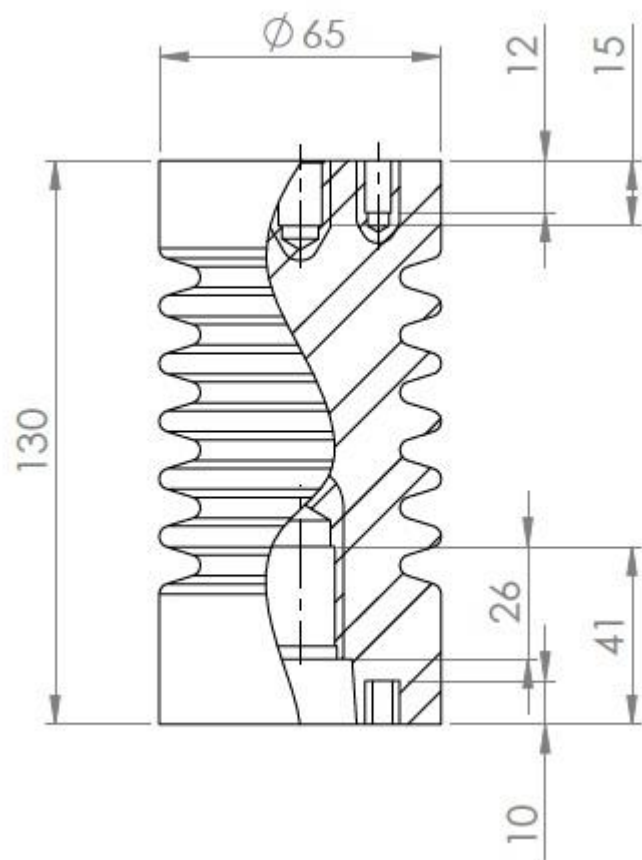
Podpěrný vnitřní izolátor 12 AN - 1

Objednací kód: 600 000 476



KPB Intra
Instrument Transformers

Typ podpěrného vnitřního izolátoru	Nejvyšší napětí zařízení [kV]	Jmenovité zkušební napětí průmyslového kmitočtu [kV]	Jmenovité zkušební napětí atmosférického impulsu [kV]	Síla ohybu [kN]	Výška izolátoru [mm]	d1	d4	d5	d6	e	t1	t2	t3	t4	f	Hmotnost [kg]	Délka povrchové cesty [mm]
12AN-1	12	28	75	8	130	65	M16	M10	M6	36	25	15	40	12	38	0,7	201,5



12AN_1

