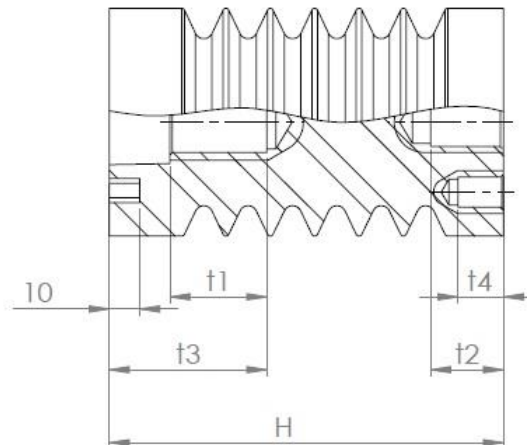
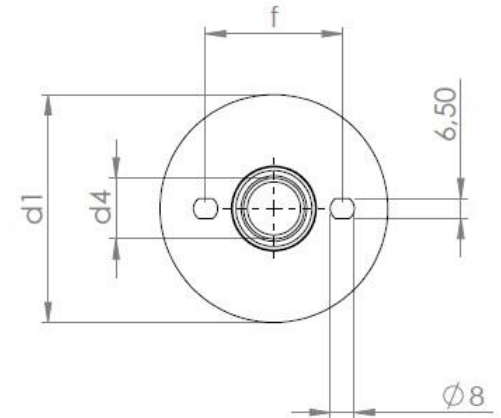
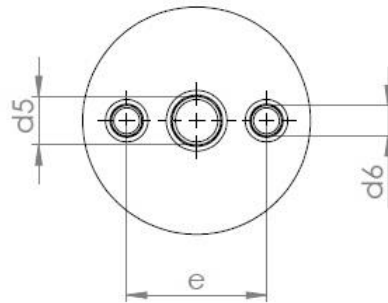


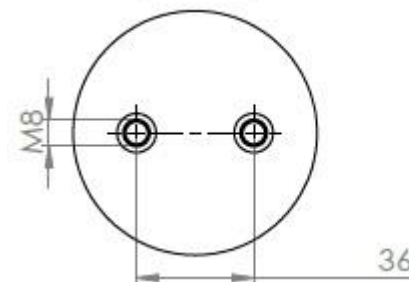
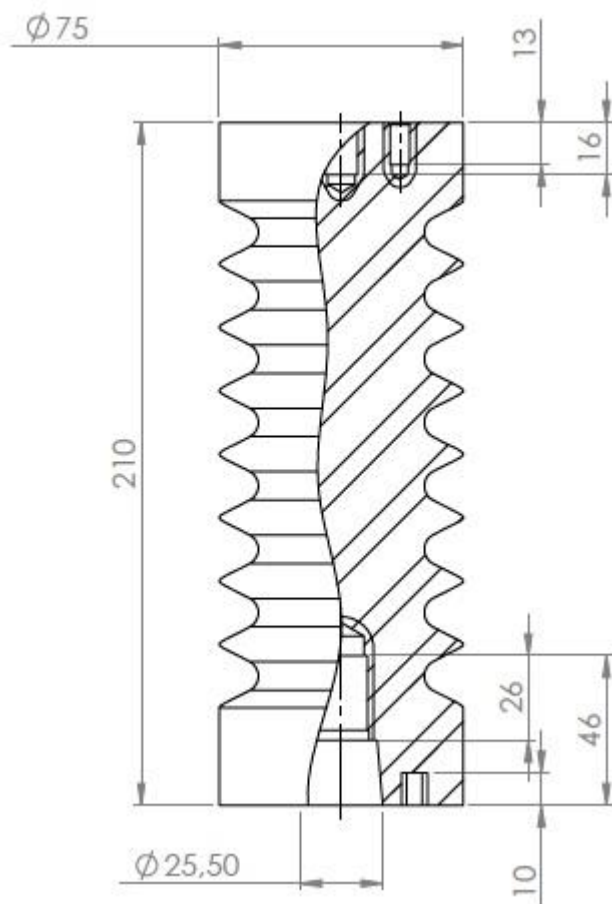
Podpěrný vnitřní izolátor 20 AN - 2

Objednací kód: 600 000 029



KPB Intra
Instrument Transformers

Typ podpěrného vnitřního izolátoru	Nejvyšší napětí zařízení [kV]	Jmenovité zkušební napětí průmyslového kmitočtu [kV]	Jmenovité zkušební napětí atmosférického impulsu [kV]	Síla ohybu [kN]	Výška izolátoru [mm]	d1	d4	d5	d6	e	t1	t2	t3	t4	f	Hmotnost [kg]	Délka povrchové cesty [mm]
20AN-2	25	50	125	7	210	75	M16	0	M8	36	25	0	45	12	45	1,3	314,5



20AN-2

