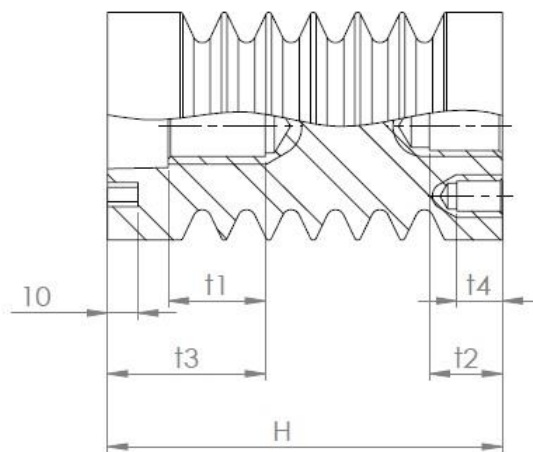
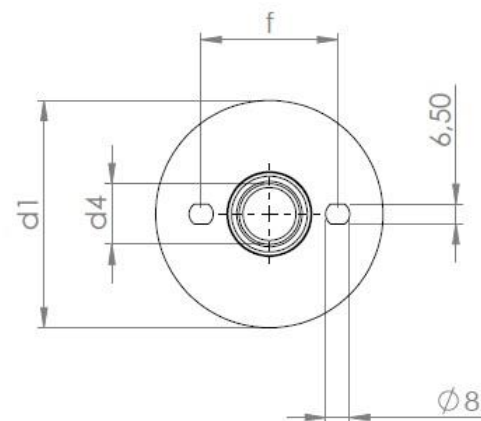
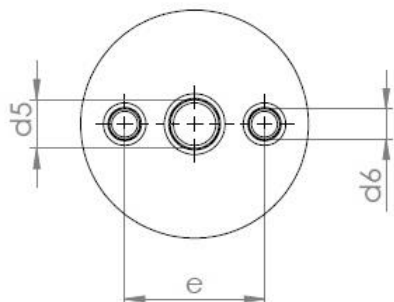


Podpěrný vnitřní izolátor 20 AS

Objednací kód: 600 000 475



KPB Intra
Instrument Transformers

Typ podpěrného vnitřního izolátoru	Nejvyšší napětí zařízení [kV]	Jmenovité zkušební napětí průmyslového kmitočtu [kV]	Jmenovité zkušební napětí atmosférického impulsu [kV]	Síla ohybu [kN]	Výška izolátoru [mm]	d1	d4	d5	d6	e	t1	t2	t3	t4	f	Hmotnost [kg]	Délka povrchové cesty [mm]
20AS	25	50	95	7	175	76	M16	M10	M 6	36	25	15	45	12	45	1,2	279

