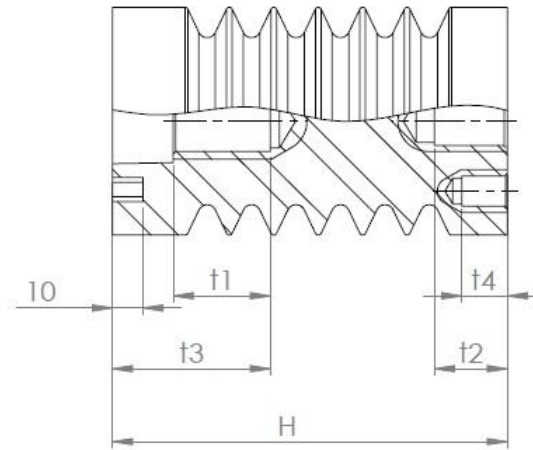
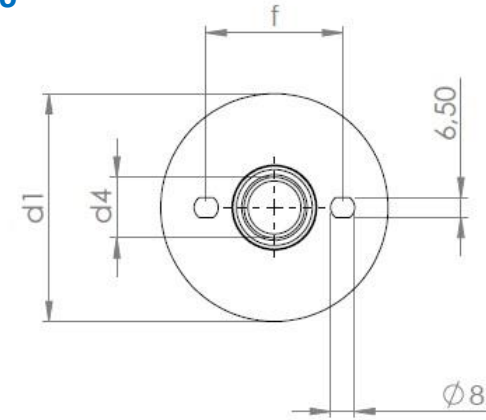
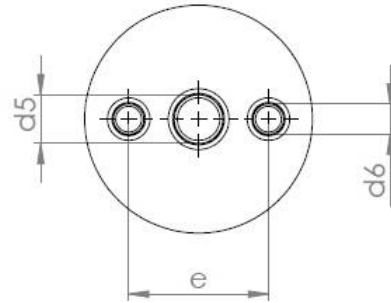


# Podpěrný vnitřní izolátor 30 AN

Objednací kód: 600 000 456



**KPB Intra**  
Instrument Transformers

Typ podpěrného vnitřního izolátoru	Nejvyšší napětí zařízení [kV]	Jmenovité zkušební napětí průmyslového kmitočtu [kV]	Jmenovité zkušební napětí atmosférického impulsu [kV]	Síla ohybu [kN]	Výška izolátoru [mm]	d1	d4	d5	d6	e	t1	t2	t3	t4	f	Hmotnost [kg]	Délka povrchové cesty [mm]
30AN	38,5	80	180	6	300	95	M16	M10	M 6	36	25	15	45	11	45	2,9	402,5

