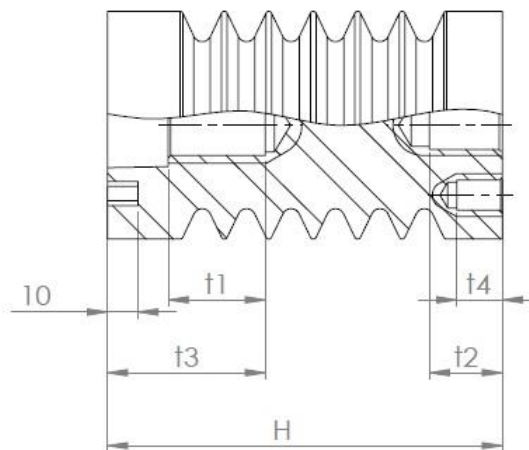
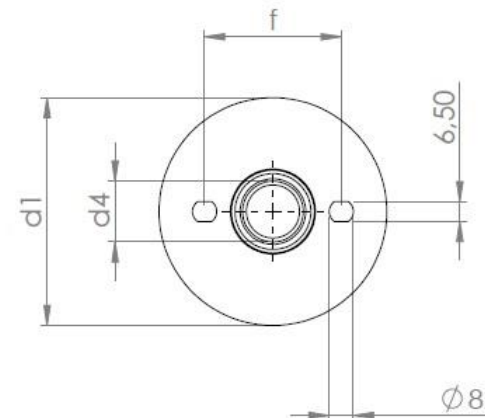
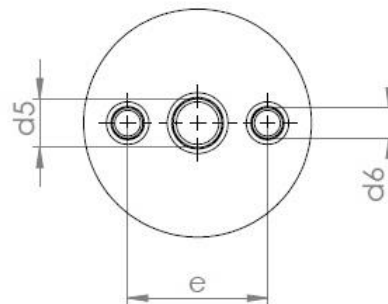


# Podpěrný vnitřní izolátor 30 BN

Objednací kód: 600 000 031



**KPB Intra**  
Instrument Transformers

Typ podpěrného vnitřního izolátoru	Nejvyšší napětí zařízení [kV]	Jmenovité zkušební napětí průmyslového kmityčtu [kV]	Jmenovité zkušební napětí atmosférického impulsu [kV]	Síla ohybu [kN]	Výška izolátoru [mm]	d1	d4	d5	d6	e	t1	t2	t3	t4	f	Hmotnost [kg]	Délka povrchové cesty [mm]
30BN	38,5	80	180	10	330	110	M24	M16	M10	46	35	24	55	15	60	4,9	507,5

