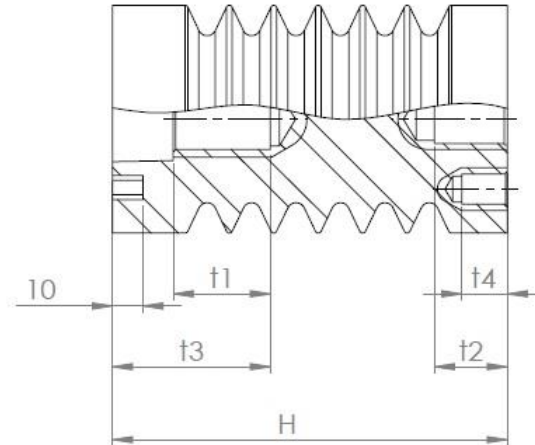
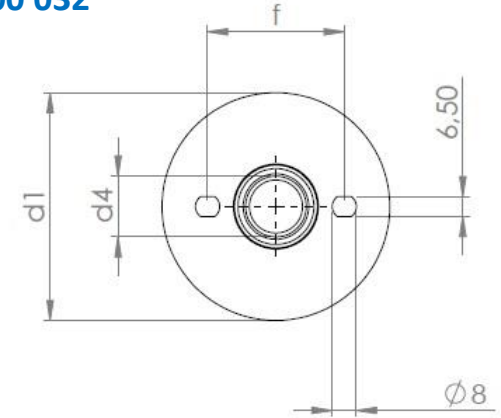
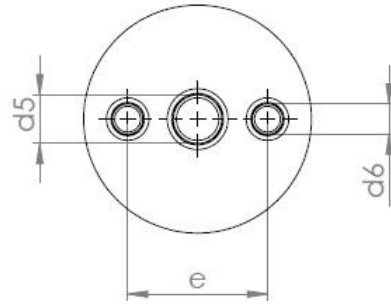


Podpěrný vnitřní izolátor 30 CN

Objednací kód: 600 000 032



KPB Intra
Instrument Transformers

Typ podpěrného vnitřního izolátoru	Nejvyšší napětí zařízení [kV]	Jmenovité zkušební napětí průmyslového kmitočtu [kV]	Jmenovité zkušební napětí atmosférického impulsu [kV]	Síla ohybu [kN]	Výška izolátoru [mm]	d1	d4	d5	d6	e	t1	t2	t3	t4	f	Hmotnost [kg]	Délka povrchové cesty [mm]
30CN	38,5	80	180	21	300	120	M30	M16	M10	66	45	24	65	15	70	5,1	447,5

