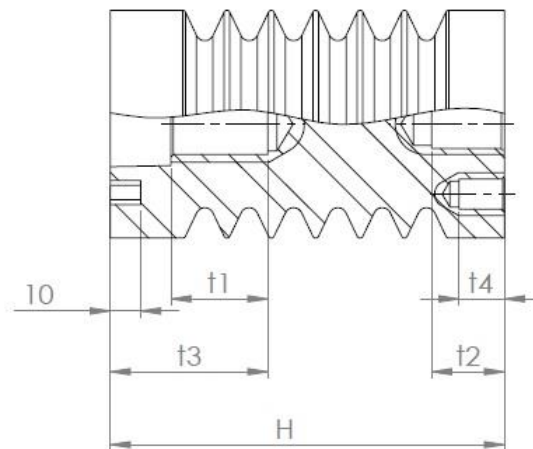
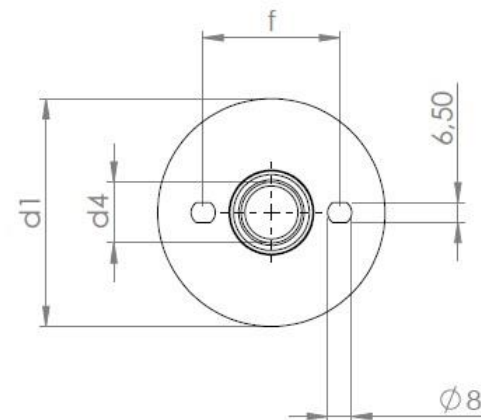
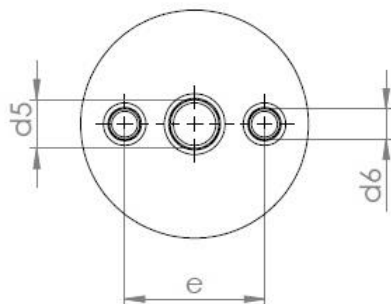


# Podpěrný venkovní izolátor 30 ANO - 3

Objednací kód: 600 000 007



**KPB Intra**  
Instrument Transformers

Typ podpěrného venkovního izolátoru	Nejvyšší napětí zařízení [kV]	Jmenovité zkušební napětí průmyslového kmitočtu [kV]	Jmenovité zkušební napětí atmosférického impulsu [kV]	Síla ohybu [N]	Výška izolátoru [mm]	d1	d4	d5	d6	e	t1	t2	t3	t4	f	Délka povrchové cesty [mm]	Hmotnost [kg]
30 ANO - 3	38,5	80	180	5000	360	130	M16	M10	M6	36	33	17	53,5	13	0	824	3,3

