

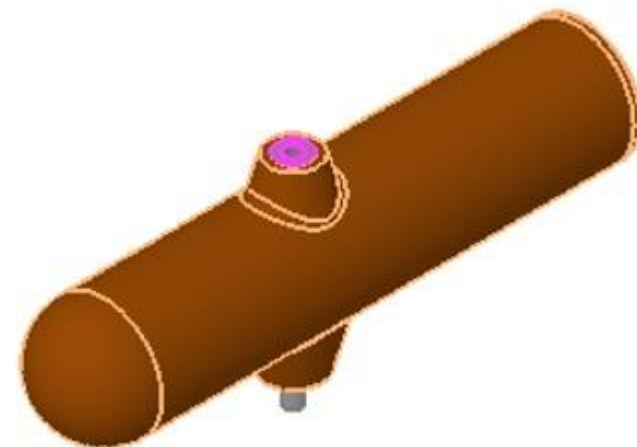
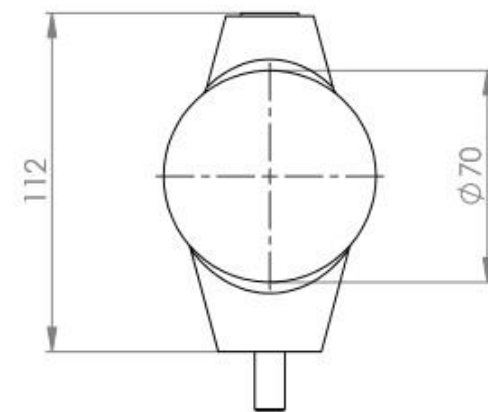
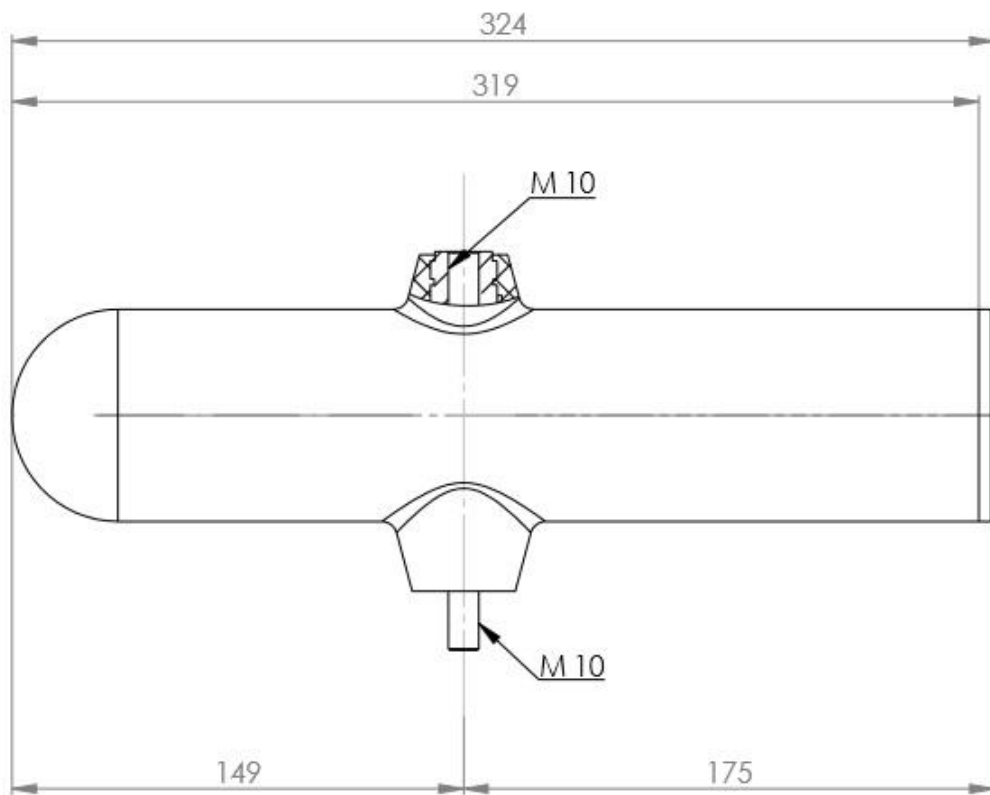
## Externí horizontální epoxidové pouzdro s vývodem v ose



Pouzdro s vývodem v ose je určeno pro transformátor VTS 25, VTS 25 Sch, VTD 25.

Objednací kód pro pouzdro s uchycovací korunkou pro patronu VPO je 307 000 100.

Objednací kód pro pouzdro s uchycovací korunkou pro patronu SIBA je 307 000 088.



**KPB Intra**  
Instrument Transformers

KPB INTRA s.r.o.  
Ždánská 477  
68501 Bučovice

Tel.: 517 380 388  
Email: [obchod@kpb intra.cz](mailto:obchod@kpb intra.cz)  
Web: <http://www.kpb intra.cz/>