

---

# MĚŘICÍ TRANSFORMÁTOR PROUDU

## CTS 12

---

### I. ÚVOD

Výrobce: KPB INTRA s.r.o.  
Fučíkova 860, 685 01 Bučovice

Žadatel: KPB INTRA s.r.o.  
Fučíkova 860, 685 01 Bučovice

Úřední značka schválení typu: **TCM 212/96 - 2415**

### II. OBSAH PROTOKOLU

#### 1. Popis měřidla

Transformátory typu CTS 12 jsou určeny pro měření a jištění ve vnitřních rozvodných zařízeních VN pro jmenovité proudy 10 až 3 200 A.

Transformátory jsou podpěrného typu a jsou zhotoveny s vícezávitovým, případně jednozávitovým primárním vinutím. U vícezávitového provedení je možné primární přepínání.

Aktivní části (tj. vinutí a magnetické obvody) jsou zcela zality do izolační epoxidové hmoty, která plní funkci jak izolantu, tak i nosné konstrukce.

Sekundární vinutí je navinuto na toroidní magnetické jádro. Transformátor může obsahovat jedno až tři sekundární vinutí. Pro jedno a dvoujádrové provedení lze provést u sekundárního vinutí odbočku.

Sekundární vývody jsou soustředěny do svorkovnice a kryté plastovým plombovatelným krytem.

#### 2. Základní metrologické a technické údaje

- nejvyšší napětí soustavy: 12 kV
- zkušební napětí: 35 kV
- zkušební napětí rázové: 75 kV
- jmenovitý primární proud: 10 - 3 200 A
- jmenovitý sekundární proud: 5 nebo 1 A
- měřicí vinutí: - třídy přesnosti: 0.2 - 0.5 - 1 - 3  
- nadproudové číslo: 5, 10
- jistící vinutí: - třídy přesnosti: 5P, 10P  
- nadproudový činitel: 5, 10, 15, 20
- jmenovitá zátěž: 5 - 7,5 - 10 - 15 - 20 - 30 - 45 - 60 VA
- jmenovitý krátkodobý proud  $I_{thN}$ : 6,3 - 80 kA / 1s
- jmenovitý dynamický proud:  $2,54 \times I_{thN}$
- jmenovitý kmitočet: 50 Hz

#### 3. Zkouška

Typová zkouška transformátorů byla provedena podle IEC 185 a ČSN 35 1360 ve zkušebně podniku IVEP Brno a.s. a ve zkušebně podniku ZKUŠEBNICTVÍ a.s. zkratovna Běchovice a sestávala z těchto dílčích zkoušek:

ČESKÝ METROLOGICKÝ INSTITUT

1

Laboratoře primární metrologie

V Botanice 4

150 72 PRAHA

2

1. kontroly správného označení svorek
2. zkoušky přesnosti
3. zkoušky izolace závitů, měření nadproudového čísla
4. oteplovací zkoušky, měření celkové chyby
5. zkratové zkoušky
6. zkoušky impulsním napětím
7. izolační zkoušky primárního vinutí střídavým napětím
8. měření částečných výbojů
9. izolační zkoušky střídavým napětím mezi sekcemi vinutí
10. izolační zkoušky sekundárního vinutí
11. kontroly provedení a úplnosti vybavení.

Zkouškou bylo zjištěno, že transformátory vyhovují normě IEC 185 a ČSN 35 1360 v udané třídě přesnosti.

#### 4. Údaje na měřidle

Transformátory jsou opatřeny nesnímatelným samolepicím štítkem, který je umístěn na tělese transformátoru (viz přiložené náčrtky). Na štítku jsou uvedeny následující údaje:

- a) označení výrobce
- b) výrobní číslo, typ a rok výroby
- c) jmenovitý převod ve tvaru zlomku
- d) jmenovité napětí rozvodné soustavy, zkušební střídavé napětí a zkušební rázové napětí v kV ve tvaru zlomku
- e) třída přesnosti
- f) jmenovitá zátěž VA
- g) jmenovitý kmitočet
- h) jmenovité nadproudové číslo
- i) třída izolace
- j) úřední značka schválení typu
- k) IEC 185 nebo ČSN 35 1360
- l) místo pro ověřovací znak je v pravém horním rohu.

#### 5. Úřední ověřování

Ověřování se provádí podle instrukce I-2120. Transformátory, které vyhoví ověření, se opatří ověřovacím znakem v pravém horním rohu štítku

#### 6. Doba platnosti ověření

Doba platnosti ověření je stanovena Výměrem ÚNMZ č.M 104/95 ze dne 30. 9. 1995 o stanovených měřidlech (pol. 4.1.6 a) bez omezení.

#### 7. Vzorky měřidel

Vzorky měřidel a protokoly (IVEP Brno a.s. č.80-12849, 82-0495, 83-0101 a 88-0086) jsou uloženy ve firmě KPB INTRA s.r.o., protokoly též v oddělení měřicích transformátorů ČMI LPM Praha.

### III. ZÁVĚR

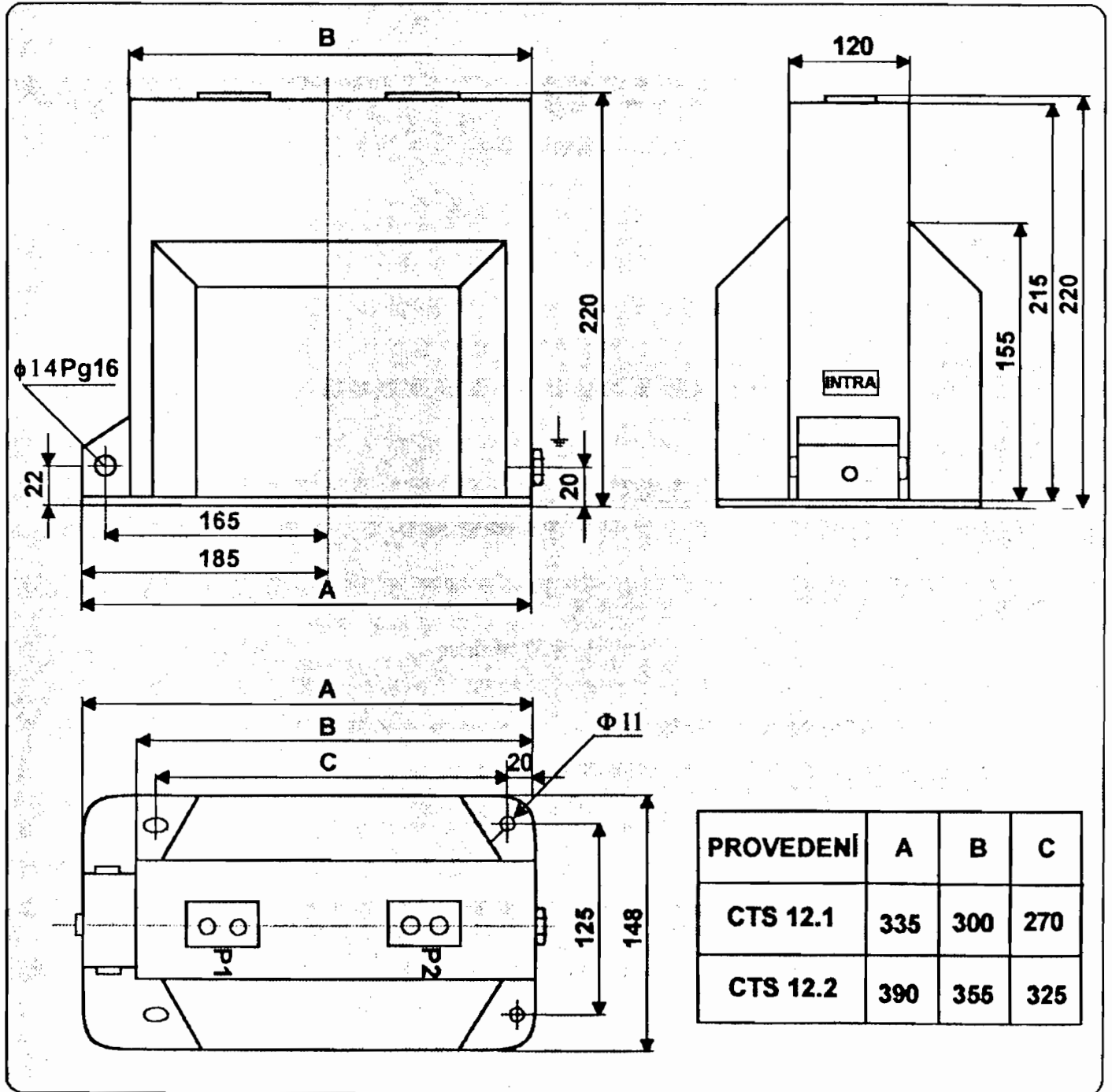
Vypracovala: Ing. Renata Styblíková - ČMI LPM  
V Botanice 4, 150 72 Praha 5 - Smíchov



Počet stran: 2 + 2 strany příloh

V Praze dne 2. září 1996

**MĚŘICÍ TRANSFORMÁTOR PROUDU CTS 12**



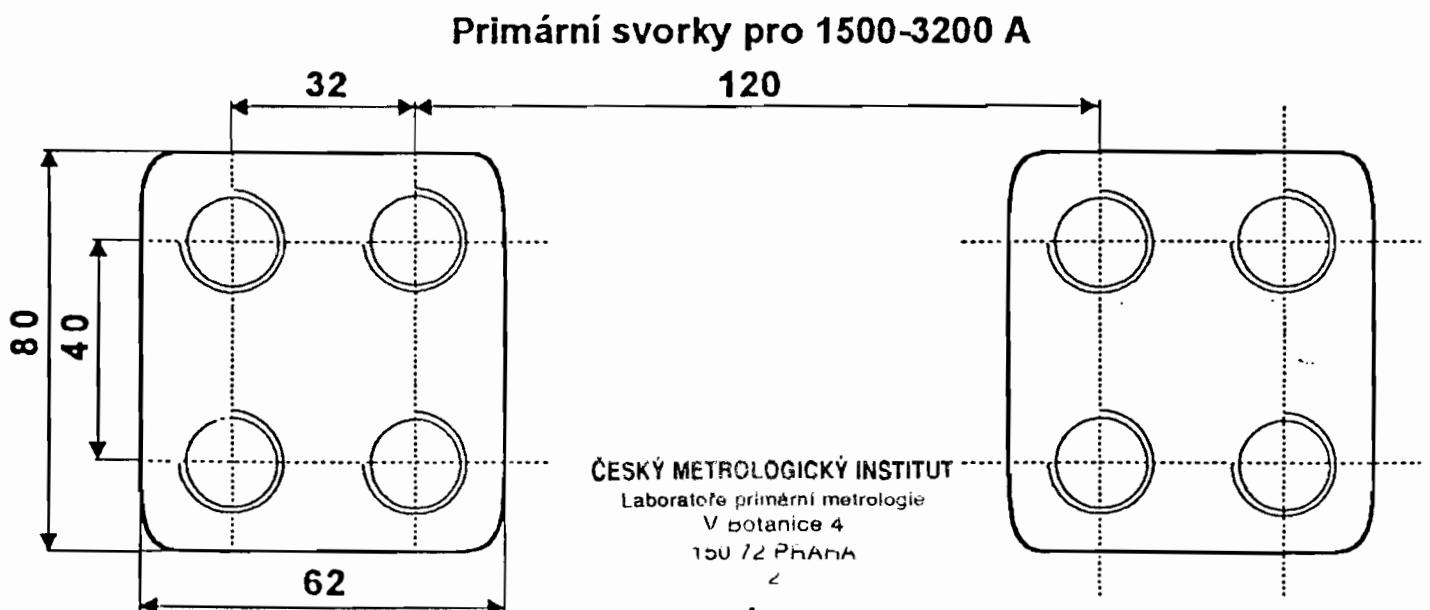
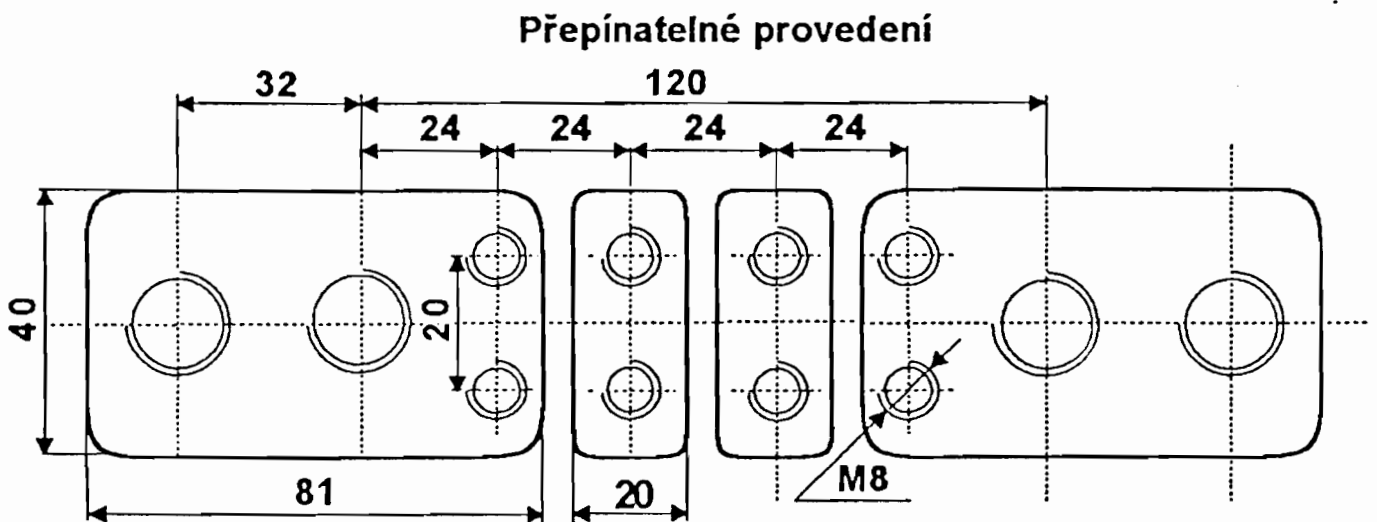
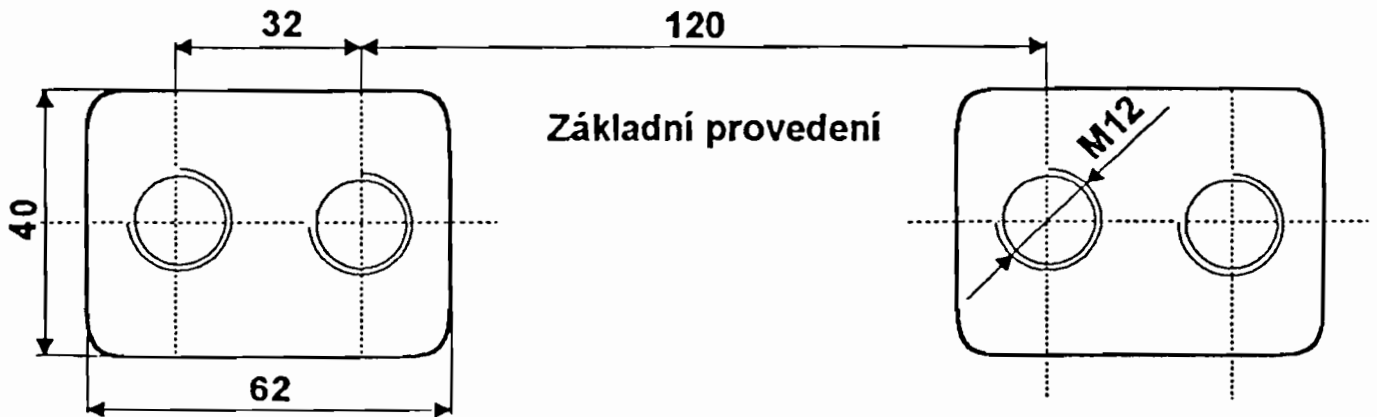
ČESKÝ METROLOGICKÝ INSTITUT  
Laboratoře primární metrologie  
V botanice 4  
150 72 PRAHA 2

KPB INTRA s.r.o. Instrument transformers		CTS 12 L			
P1	P2	A			
12/35/75	kV	50 Hz		kA	
	A	VA	cl	n	
1S1-1S2					
2S1-2S2					
				1000	E
IEC 165/CSN 35 13 60		1200001			

## MĚŘICÍ TRANSFORMÁTOR PROUDU CTS 12

**INTRA** s.r.o.  
Instrument transformers

## SVORKY CTS



ČESKÝ METROLOGICKÝ INSTITUT  
Laboratoře primární metrologie  
V Botanice 4  
150 72 Praha 4