

MĚŘICÍ TRANSFORMÁTOR PROUDU

CTS 25

I. ÚVOD

Výrobce: KPB INTRA s.r.o.
Fučíkova 860, 685 01 Bučovice

Žadatel: KPB INTRA s.r.o.
Fučíkova 860, 685 01 Bučovice

Úřední značka schválení typu: **TCM 212/96 - 2416**

II. OBSAH PROTOKOLU

1. Popis měřidla

Transformátory typu CTS 25 jsou určeny pro měření a jištění ve vnitřních rozvodných zařízeních VN pro jmenovité proudy 10 až 3 200 A.

Transformátory jsou podpěrného typu a jsou zhotoveny s vícezávitovým, případně jednozávitovým primárním vinutím. U vícezávitového provedení je možné primární přepínání.

Aktivní části (tj. vinutí a magnetické obvody) jsou zcela zality do izolační epoxidové hmoty, která plní funkci jak izolantu, tak i nosné konstrukce.

Sekundární vinutí je navinuto na toroidní magnetické jádro. Transformátor může obsahovat jedno až tři sekundární vinutí. Pro jedno a dvoujádrové provedení lze provést u sekundárního vinutí odbočku.

Sekundární vývody jsou soustředěny do svorkovnice a kryté plastovým plombovatelným krytem.

2. Základní metrologické a technické údaje

- nejvyšší napětí soustavy: 25 kV
- zkušební napětí: 55 kV
- zkušební napětí rázové: 125 kV
- jmenovitý primární proud: 10 - 3 200 A
- jmenovitý sekundární proud: 5 nebo 1 A
- měřicí vinutí: - třídy přesnosti: 0.2 - 0.5 - 1 - 3
- nadproudové číslo: 5, 10
- jistící vinutí: - třídy přesnosti: 5P, 10P
- nadproudový činitel: 5, 10, 15, 20
- jmenovitá zátěž: 5 - 7,5 - 10 - 15 - 20 - 30 - 45 - 60 VA
- jmenovitý krátkodobý proud I_{thN} : 6,3 - 80 kA / 1s
- jmenovitý dynamický proud: $2,54 \times I_{thN}$
- jmenovitý kmitočet: 50 Hz

3. Zkouška

Typová zkouška transformátorů byla provedena podle IEC 185 a ČSN 35 1360 ve zkušebně podniku IVEP Brno a.s. a ve zkušebně podniku ZKUŠEBNICTVÍ a.s. zkratovna Běchovice a sestávala z těchto dílčích zkoušek:

1. kontroly správného označení svorek
2. zkoušky přesnosti
3. zkoušky izolace závitů, měření nadproudového čísla
4. oteplovací zkoušky, měření celkové chyby
5. zkratové zkoušky
6. zkoušky impulsním napětím
7. izolační zkoušky primárního vinutí střídavým napětím
8. měření částečných výbojů
9. izolační zkoušky střídavým napětím mezi sekcemi vinutí
10. izolační zkoušky sekundárního vinutí
11. kontroly provedení a úplnosti vybavení.

Zkouškou bylo zjištěno, že transformátory vyhovují normě IEC 185 a ČSN 35 1360 v udané třídě přesnosti.

4. Údaje na měřidle

Transformátory jsou opatřeny nesnímatelným samolepicím štítkem, který je umístěn na tělese transformátoru (viz příložené náčrtky). Na štítku jsou uvedeny následující údaje:

- a) označení výrobce
- b) výrobní číslo, typ a rok výroby
- c) jmenovitý převod ve tvaru zlomku
- d) jmenovité napětí rozvodné soustavy, zkušební střídavé napětí a zkušební rázové napětí v kV ve tvaru zlomku
- e) třída přesnosti
- f) jmenovitá zátěž VA
- g) jmenovitý kmitočet
- h) jmenovité nadproudové číslo
- i) třída izolace
- j) úřední značka schválení typu
- k) IEC 185 nebo ČSN 35 1360
- l) místo pro ověřovací znak je v pravém horním rohu.

5. Úřední ověřování

Ověřování se provádí podle instrukce I-2120. Transformátory, které vyhoví ověření, se opatří ověřovacím znakem v pravém horním rohu štítku

6. Doba platnosti ověření

Doba platnosti ověření je stanovena Výměrem ÚNMZ č.M 104/95 ze dne 30. 9. 1995 o stanovených měřidlech (pol. 4.1.6 a) bez omezení.

7. Vzorky měřidel

Vzorky měřidel a protokoly (IVEP Brno a.s. č.80-12849, 82-0495, 83-0101 a 88-0086) jsou uloženy ve firmě KPB INTRA s.r.o., protokoly též v oddělení měřicích transformátorů ČMI LPM Praha.

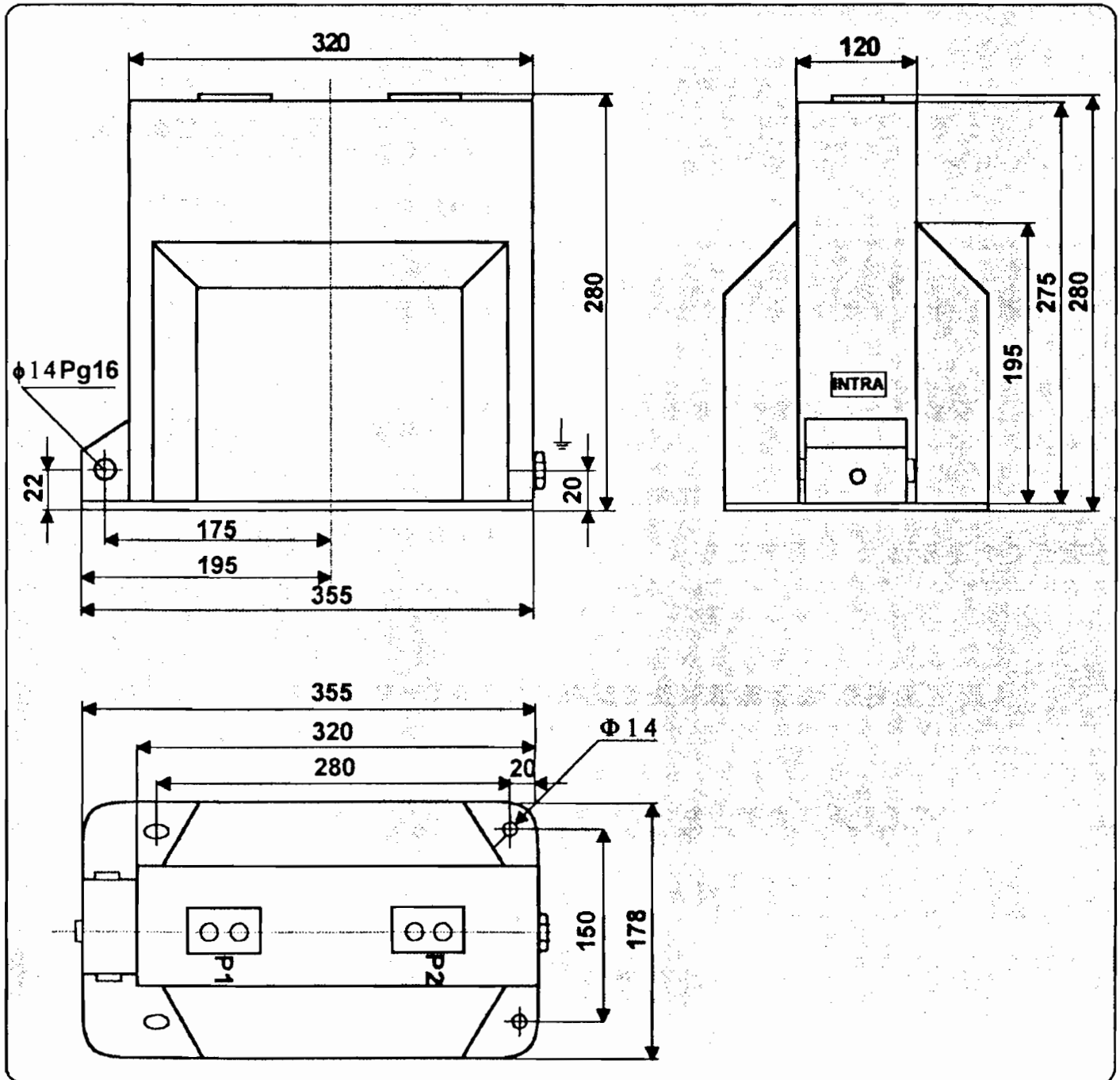
III. ZÁVĚR

Vypracovala: Ing. Renata Styblíková - ČMI LPM
V Botanice 4, 150 72 Praha 5 - Smíchov

Počet stran: 2 + 2 strany příloh

V Praze dne 2. září 1996

MĚŘICÍ TRANSFORMÁTOR PROUDU CTS 25



INTRA s.r.o.
Instrument transformers

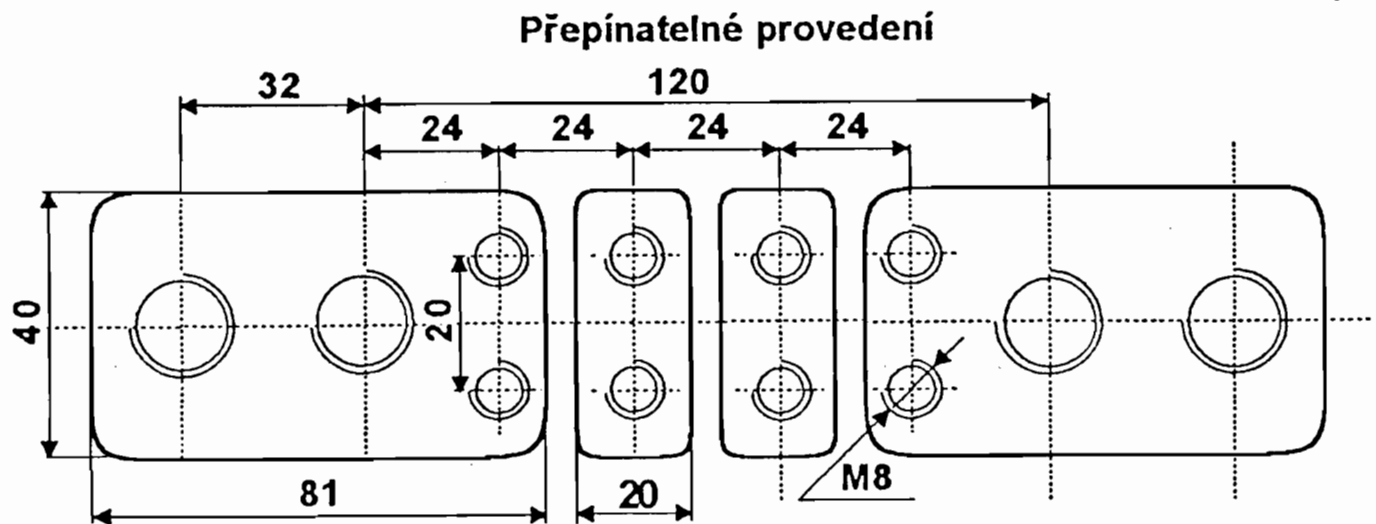
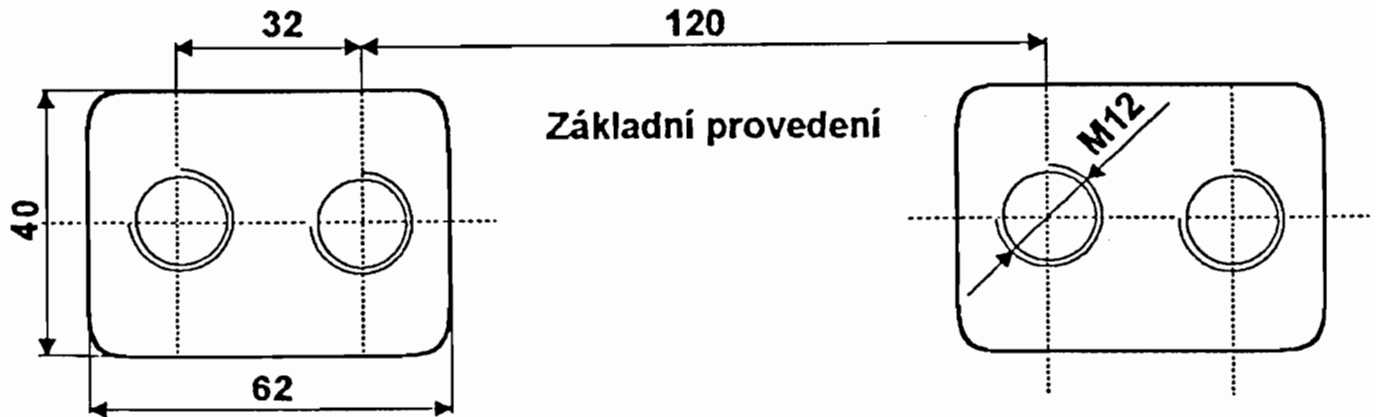
ČESKÝ METROLOGICKÝ INSTITUT
Laboratoře primární metrologie
150 72 PRAHA

KPB INTRA s.r.o.		CTS 25	
Instrument transformers			
P1 - P2		A	
25/55/125	kV	50 Hz	
	A	VA	cl n
1S1-1S2			
2S1-2S2			
		1996	E
IEC 185/ ČSN 35 13 60		2500001	

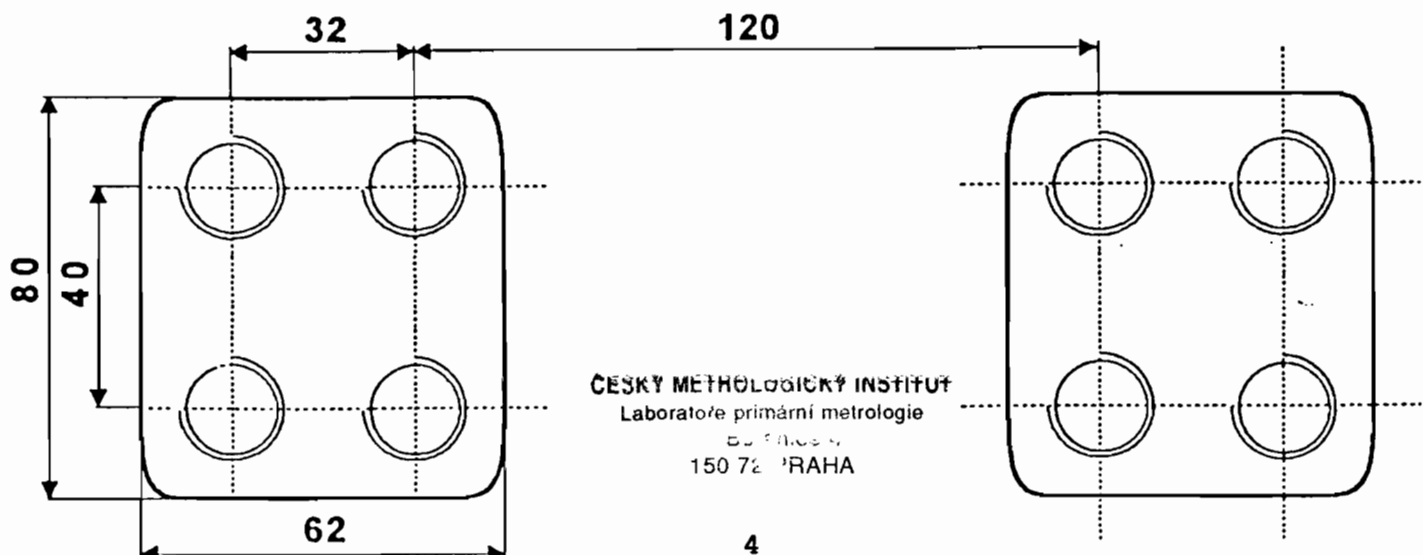
MĚŘICÍ TRANSFORMÁTOR PROUDU CTS 25

INTRA s.r.o.
Instrument transformers

SVORKY CTS



Primární svorky pro 1500-3200 A



ČESKÝ METROLOGICKÝ INSTITUT
Laboratoře primární metrologie
BŘEŽEVSKÝ
150 72 PRAHA