

AFR 31

Inteligentní zátěž pro potlačení ferorezonance



Popis přístroje

Inteligentní zátěž AFR 31 je přístroj určený k ochraně měřicích transformátorů napětí před škodlivým působením ferorezonance v distribuční síti vn s neuzemněným nebo nepřímo uzemněným středním vodičem. Ferorezonance vzniká mezi indukčností transformátoru a kapacitou vedení nebo vn spínacích prvků. Spouštěcím podmětem může být spínání, vypínání, zemní spojení nebo další přechodové jevy. Při ferorezonanci vzniká výrazné přepětí a zároveň proudové špičky v důsledku přesycení magnetického obvodu transformátoru. Důsledkem je nejčastěji destrukce měřicího transformátoru.

AFR 31 působí jako ochrana měřicích transformátorů napětí proti těmto vlivům. V porovnání s ostatními metodami je cíleně aktivována jen při vzniku ferorezonance a při běžném provozu nebo i při nesymetrických odběrech zůstává neaktivní.

AFR 31 umožňuje nastavení velikosti aktivačního napětí na 20 V, 25 V a 30 V a je dále doplněn o obvod opožděného sepnutí (standardně 4 s) pro zajištění selektivity s ochranami zemního spojení. To je vhodné v případech, kdy je měřicí transformátor napětí využíván zároveň k napájení ochranných automatik (hlídání zemního spojení, obvodu OZ a podobně).

Instalace přístroje



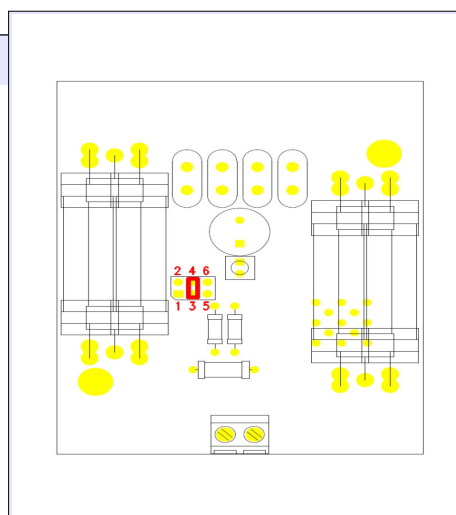
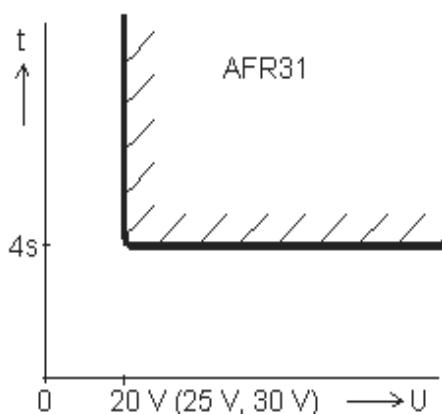
VÝSTRAHA

Provoz, instalaci a údržbu tohoto přístroje může provádět pouze kvalifikovaný pracovník podle montážních a bezpečnostních předpisů. Použije-li se zátěž způsobem jiným, než je výrobcem určeno, může být ochrana poskytovaná zařízením narušena.

Před jakoukoli manipulací s přístrojem je nutno nejdříve odpojit transformátory od sítě. Zejména není dovoleno dotýkat se vodivými předměty kovových svorek zátěže pod napětím a používat přístroj bez krytu.

Před montáží přístroje je nutné nejprve nastavit požadovanou velikost aktivačního napětí. Pomocí šroubováku vhodné velikosti uvolníme zámky na boku přístroje a sejmeeme kryt přístroje. Velikost aktivačního napětí se volí pomocí propojek dle obrázku uvedeného níže:

Charakteristika inteligentní zátěže AFR 31



Lze zvolit jednu ze tří možností, jak je uvedeno v tabulce technických parametrů. Přednastavená hodnota aktivačního napětí je 25 V. Vyšší hodnota je určena pro vn sítě s větší nesymetrií parazitních kapacit. Po nastavení zaklapneme kryt zpátky (pozor na správné umístění světlovodu od signalizační LED).

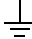
AFR 31 je určen pro upevnění na 35 mm lištu podle DIN EN 50 022 a pouze pro vnitřní použití. Je proto bezpodmínečně nutné zabránit proniknutí vody do zařízení.

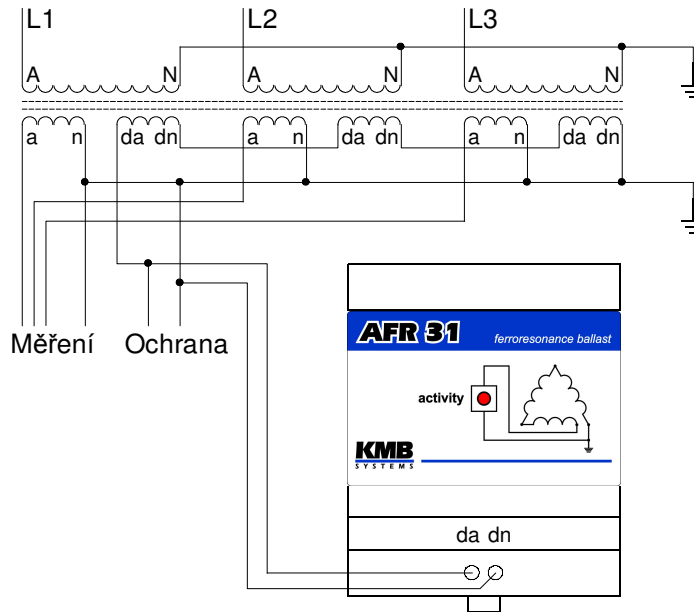
Pro řádnou činnost je nutné dostatečné chlazení přístroje a proto uvnitř rozváděče musí být zajištěna přirozená cirkulace vzduchu a v bezprostředním okolí přístroje, zejména pod přístrojem, by neměly být instalovány jiné přístroje nebo zařízení, která jsou zdrojem tepla. Přístroj se montuje v naznačené poloze, svorkami dolů, zpravidla do rozváděče měření a ochran.

AFR 31 se zapojuje do otevřeného trojúhelníku tvořeného pomocnými sekundárními vinutími měřicích transformátorů napětí a je doporučeno použít ohebný izolovaný vodič o průřezu max. 2,5 mm². Zapojení je patrné z obrázku. Jeden pól zátěže je nutno uzemnit. Před připojením zkontrolujte toto uzemnění a prověřte, jestli není provedeno duplicitně na straně transformátorů a zátěže. Mohlo by tak dojít ke zkratu na měřicích transformátorech a k jejich zničení.

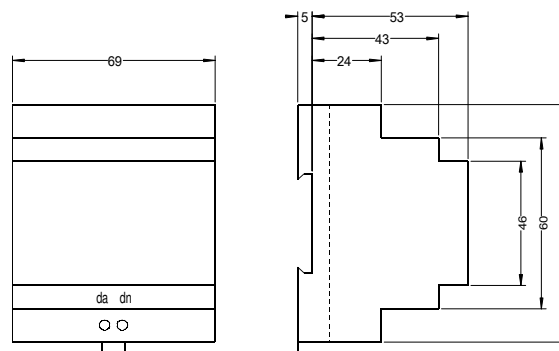
AFR 31 je možno použít současně s ochranným relé zemního spojení. Paralelní připojení inteligentní zátěže neovlivní funkci ochranných relé.

Zapojení přístroje do otevřeného trojúhelníka pomocných vinutí měřících transformátorů napětí

- A, N: svorky vysokého napětí měřících transformátorů
 a, n: měřicí sekundární vinutí
 da, dn: svorky pomocného vinutí
 AFR 3x: inteligentní zátěž
 PE



Mechanické rozměry



Technické parametry

Jmenovité napětí	otevřený trojúhelník 3 x 100/3, 3 x 110/3 nebo 3 x 120/3 V _{AC}
Aktivační napětí	bez propojky: 20 V _{AC} propojka 3+4: 25 V _{AC} (standardně) propojka 1+3: 30 V _{AC}
Zpoždění aktivace	4,0 s (u výrobce lze nastavit od 0 s do 10 s)
Stupeň krytí	IP20
Třída přepětí	II
Klimatická kategorie	5/50/40
Pracovní / skladovací teplota	-40 °C až 40 °C / -40 °C až 70 °C
Max. vlhkost	95 % nekondenzující
Rozměry / hmotnost	69 × 86 × 58 mm / 0,05 kg
Materiál krytu	polykarbonát
Montáž	na 35 mm DIN lištu podle DIN EN 50 022
Připojení	svorkovnice, průřez vodiče 0,5–2,5 mm ²

Údržba, servis

Pro spolehlivý provoz je pouze nutné dodržet uvedené provozní podmínky a nevystavovat jej hrubému zacházení a působení vody nebo různých chemikálií.

Zařízení je nutno udržovat v čistotě, zejména je nutno zajistit čistotu chladících otvorů pro dobrý odvod tepla. Případné nečistoty odstraňovat čistým měkkým suchým hadrem nebo štětečkem.

Přístroj je v provozu pod nebezpečným napětím. Práce na údržbě přístroje smí provádět jen kvalifikovaní pracovníci.

Opravy přístroje může provádět pouze výrobce nebo autorizovaný servis.

V případě poruchy výrobku je třeba uplatnit reklamaci u dodavatele na adrese:

Dodavatel :

Výrobce :

KMB systems, s.r.o.
Dr. M. Horákové 559
460 06 LIBEREC 7
tel. 485 130 314, fax 482 736 896
e-mail : kmb@kmb.cz , url : www.kmb.cz

Výrobek musí být řádně zabalen tak, aby nedošlo k poškození při přepravě. S výrobkem musí být dodán popis závady, resp. jejího projevu.

Pokud je uplatňován nárok na záruční opravu, musí být zaslána i kopie záručního listu. V případě mimozáruční opravy je nutno přiložit i objednávku na tuto opravu.

Záruční list

Na přístroj je poskytována záruka po dobu 24 měsíců ode dne prodeje, nejdéle však 36 měsíců od vyskladnění od výrobce. Vady vzniklé v těchto lhůtách prokazatelně vadným provedením, chybnou konstrukcí nebo nevhodným materiálem, budou opraveny bezplatně výrobcem nebo pověřenou servisní organizací.

Záruka zaniká i během záruční lhůty, provede-li uživatel na přístroji nedovolené úpravy nebo změny, zapojí-li přístroj na nesprávně volené veličiny, byl-li přístroj porušen nedovolenými pády nebo nesprávnou manipulací, nebo byl provozován v rozporu s uvedenými technickými parametry.

Typ výrobku : **AFR 31**..... v.č.....

Datum vyskladnění :

Výstupní kontrola :

Razítko výrobce :

Datum prodeje :

Razítko prodejce :