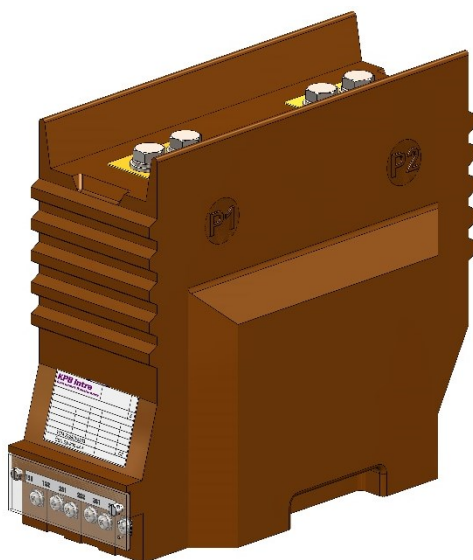


# CTS 25C Sch



Podpěrné přístrojové transformátory proudu CTS 25C Sch jsou uzpůsobeny k měření a jištění rozvodných zařízení vn vnitřního provedení.

Podpěrné přístrojové transformátory proudu CTS 25C Sch jsou uzpůsobeny pro použití v rozváděčích firmy SCHNEIDER ELECTRIC.

Hodnota sekundárního proudu je 5 A nebo 1 A s možností kombinace. Třídy přesnosti pro obvody měření jsou 0.2, 0.5, 0.2S, 0.5S, 1, 3, pro obvody jištění jsou 5P, 10P, PX.

Na přání zákazníka zajišťujeme úřední ověření. Jiné technické parametry je možno konzultovat s výrobcem.

## Technické parametry

Nejvyšší napětí soustavy:	24/25 kV
Zkušební napětí střídavé:	50 kV
Zkušební napětí impulsní:	125 kV
Jmenovitý primární proud:	5 - 1250 A
Jmenovitý sekundární proud:	5 A nebo 1 A
Jmenovitý krátkodobý tepelný proud, I <sub>th</sub> :	31,5 kA
Jmenovitý dynamický proud, I <sub>dyn</sub> :	75 kA
Jmenovitý trvalý tepelný proud, I <sub>cth</sub> :	120% I <sub>n</sub>
Třída přesnosti - měření:	0.2, 0.5, 0.2S, 0.5S, 1, 3
Nadproudové číslo - měření:	FS5, FS10
Třída přesnosti - jištění:	5P, 10P, PX
Nadproudové číslo - jištění:	5,10,15,20,25,30
Jmenovitá zátěž:	2,5 - 60 VA
Jmenovitý kmitočet:	50 Hz
Teplotní třída izolace:	E
Provozní podmínky:	provozní teplota od -5 do +40°C odpovídá teplotní třídě -5/40 dle ČSN EN 61869-1
Normy:	ČSN EN 61869-1, ČSN EN 61869-2, IEC 61869-1, IEC 61869-2, CSN EN 60044-1; IEC 60044-1, CSN EN 60060-1; IEC 60060-1

## Rozměrový náčrt

