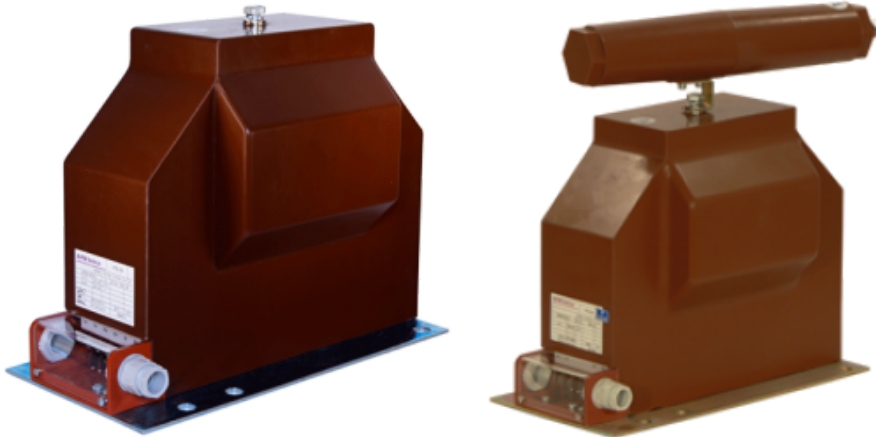


Přístrojový transformátor napětí podpěrný VTS 25



Přístrojové transformátory napětí VTS 25 jsou jednofázové jednopólově izolované transformátory určené pro použití v sítích vysokého napětí. Jsou určeny k měření a jištění rozvodných zařízení vn vnitřního provedení.

Přístroje mohou být vybaveny vn pojistkou, chránicí okolní rozvodný systém.

Hodnoty sekundárních napětí jsou $100/\sqrt{3}$, $110/\sqrt{3}$, $120/\sqrt{3}$, pomocných sekundárních napětí pak $100/3$, $110/3$, $120/3$ V.

Třídy přesnosti pro měřicí vinutí jsou 0.2, 0.5, 1, 3 pro jistící vinutí 3P a 6P.

Transformátory splňují požadovanou třídu přesnosti v rozmezí 25 % až 100 % jmenovité zátěže.

Transformátory VTS 25 s pojistkou jsou opatřeny epoxidovým nástavcem, držákem a pojistkovou vložkou typ JT 6 (0.3 A nebo 0.6 A). Nástavec s pojistkou je demontovatelný.

Magnetický obvod napěťových transformátorů je vyroben z orientovaných transformátorových pásků ve tvaru „C“ jádra. Všechny aktivní části transformátoru jsou zality epoxidovou směsí. Tato hmota plní funkci nejen elektroizolační, ale i mechanickou.

Transformátory se upevňují pomocí čtyř šroubů za otvory v základové desce. Vývod primárního vinutí „A“ je vyveden pomocí svorníku M10.

POZOR při jiném způsobu kontaktování nesmí dojít k mechanickému předepnutí vn šroubu ve směru od těla transformátoru.

Technické parametry

Nejvyšší napětí soustavy:

25 kV

Zkušební napětí střídavé:

50 kV

Zkušební napětí impulsní:

125 kV

Jmenovité primární napětí:

$3000/\sqrt{3}$ – $22000/\sqrt{3}$ V

Jmenovité sekundární napětí:

$100/\sqrt{3}$, $110/\sqrt{3}$, $120/\sqrt{3}$ V

Jmenovité pomocné napětí:

$100/3$, $110/3$, $120/3$ V

Třída přesnosti - měření:

0.2, 0.5, 1

Třída přesnosti - jištění:

3P, 6P

Jmenovitá zátěž:

10, 30, 50, 75, 100, 150 VA

Krajní výkon:

500 VA

Jmenovitý kmitočet:

50 Hz

Hmotnost:

29 kg

Teplotní třída:

E

K připojení na sekundární vývody doporučujeme použít kabelová oka dle použitého průřezu vodiče. Sekundární svorkovnice je opatřena krytem s plombovacím šroubem. Uvnitř je uložen příbal, který obsahuje propojky a šroubky pro možnost uzemnění vinutí.

V případech, kde se požaduje náhrada za starší typy transformátorů (různých výrobců), dodáváme přístroje VTS 25 na upravených základových deskách se shodnými montážními roztečemi nahrazovaných typů.

Přístrojové transformátory napětí VTS 25 vyhověly všem zkouškám dle ČSN EN 60044-2 a GOST 15 150 pro T3 a U3.

Na přání zákazníka zajišťujeme úřední ověření.

Jiné technické parametry je možno konzultovat s výrobcem.

Provozní podmínky:

provozní teplota od -5 do +40°C

Přepravní a skladovací podmínky:

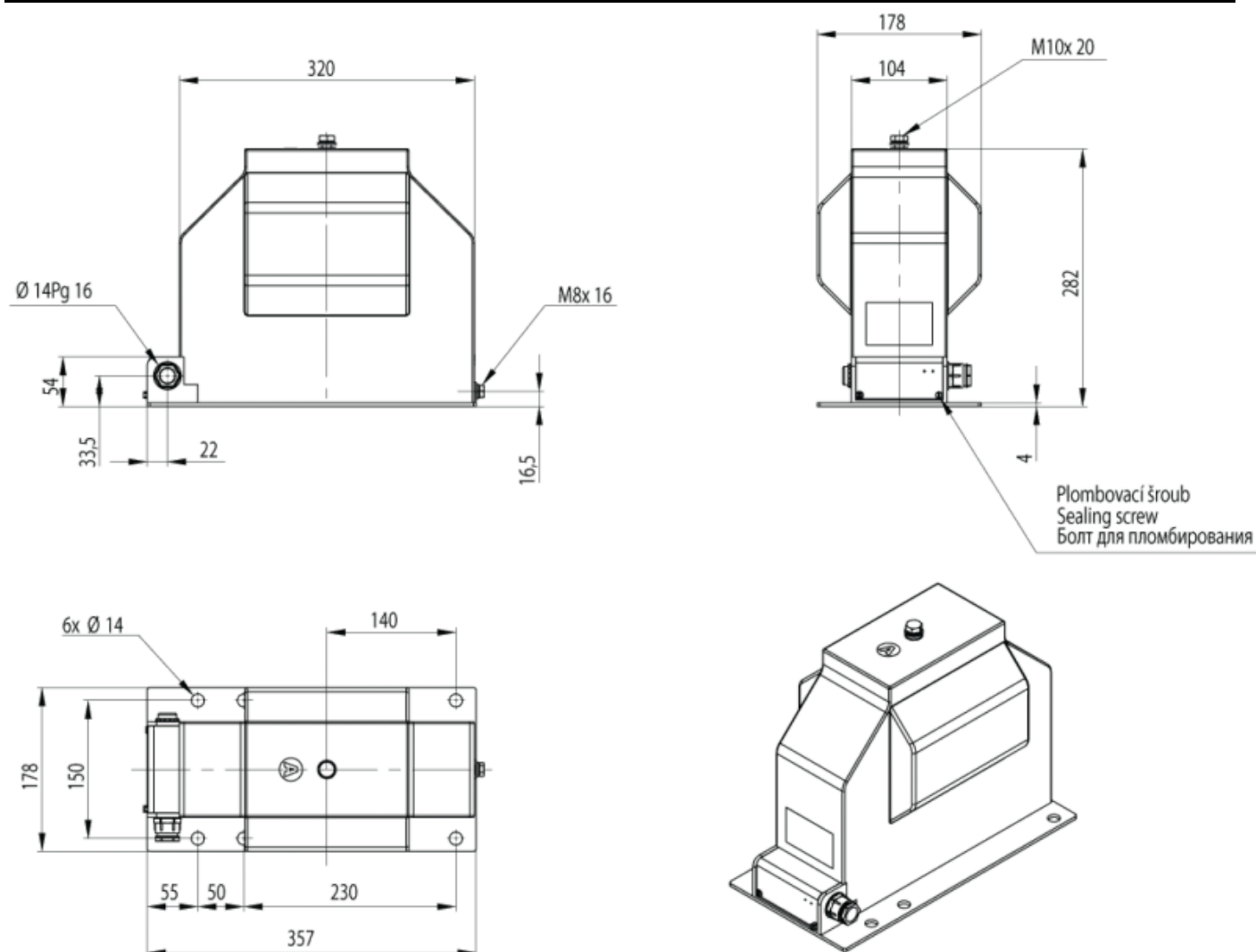
přepravovat pevně uchycené na paletách

skladovat v teplotách od -40 do +70°C

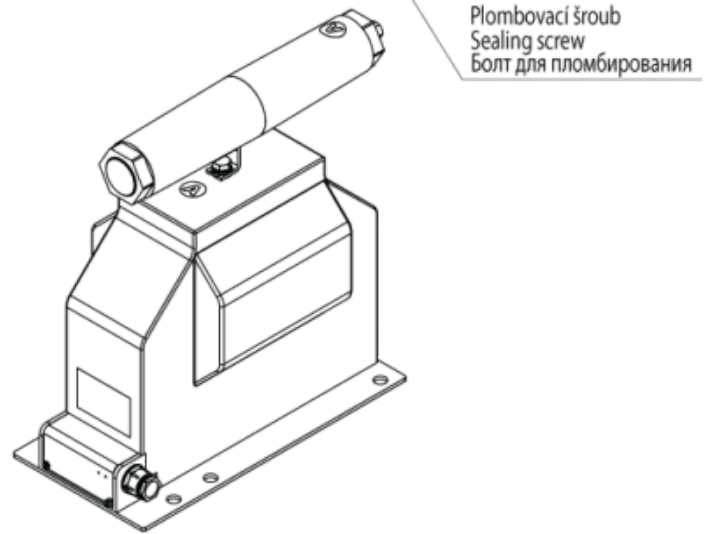
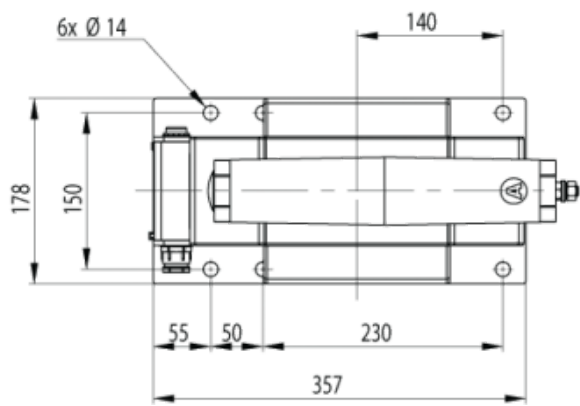
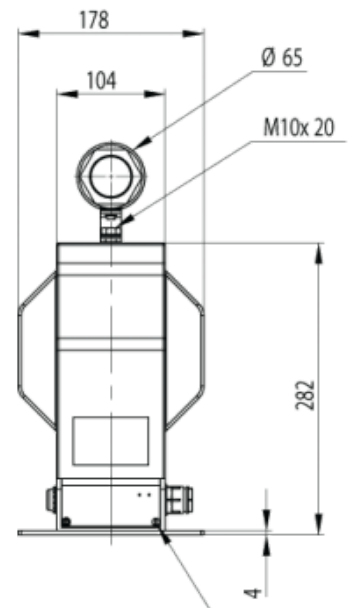
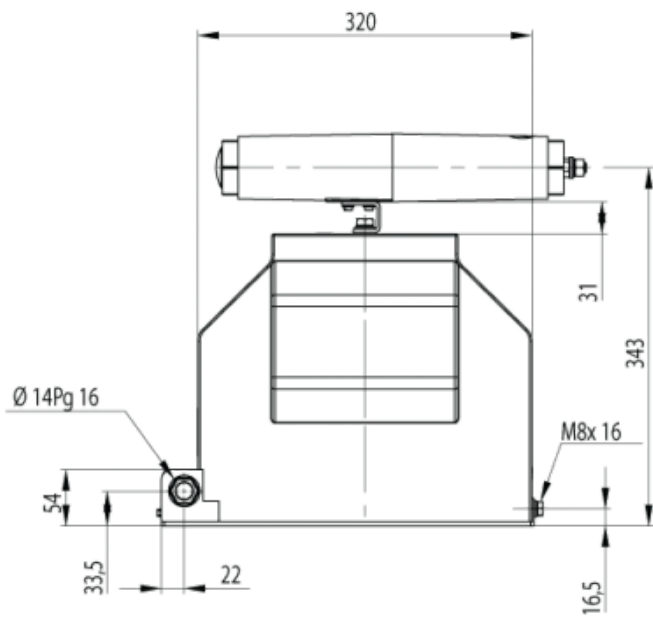
Norma:

ČSN EN 60044-2, IEC EN 60044-2, ČSN EN 61869-1, ČSN EN 61869-3, IEC EN 61869-1, IEC EN 61869-3, GOST 15 150

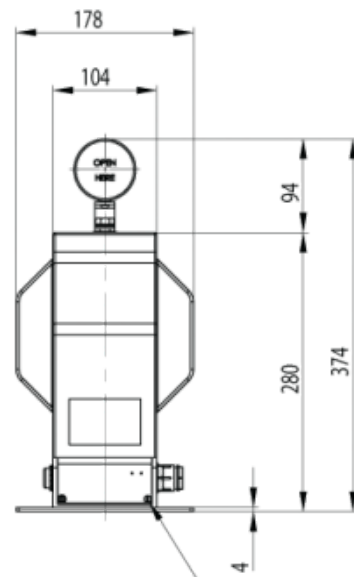
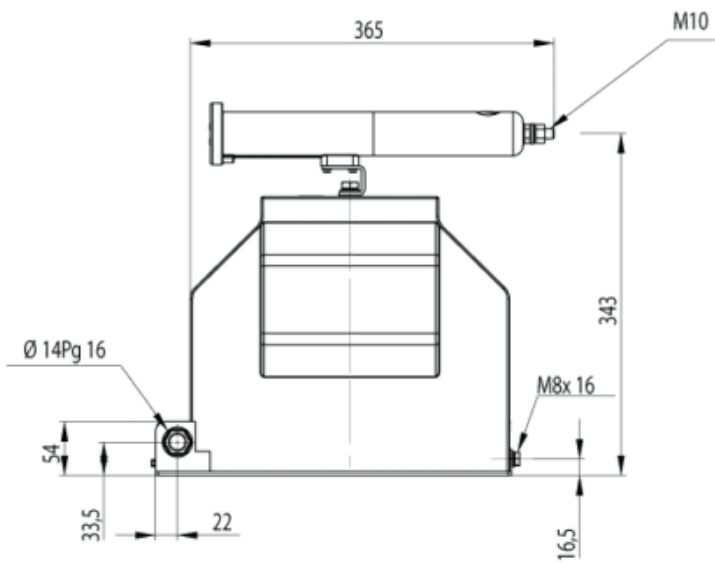
Technické výkresy:



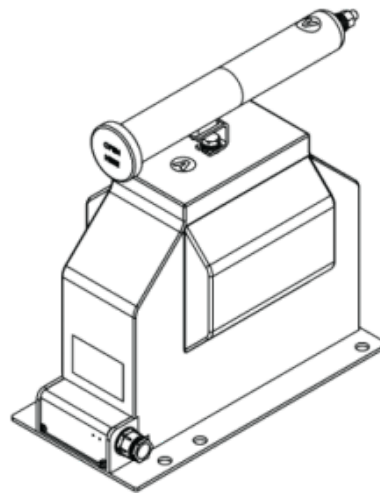
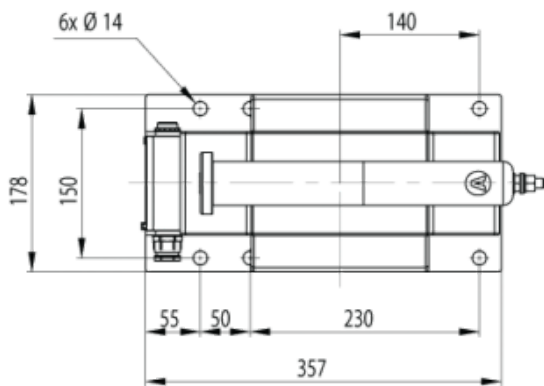
VTS 25



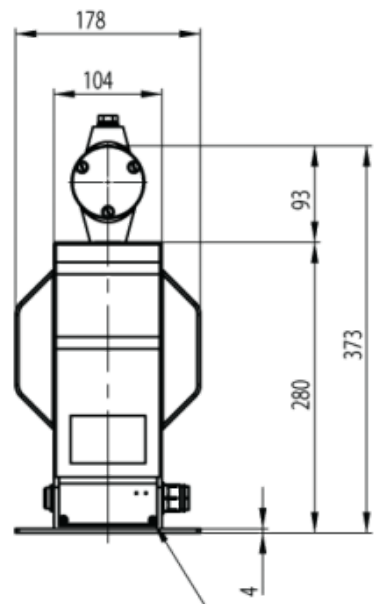
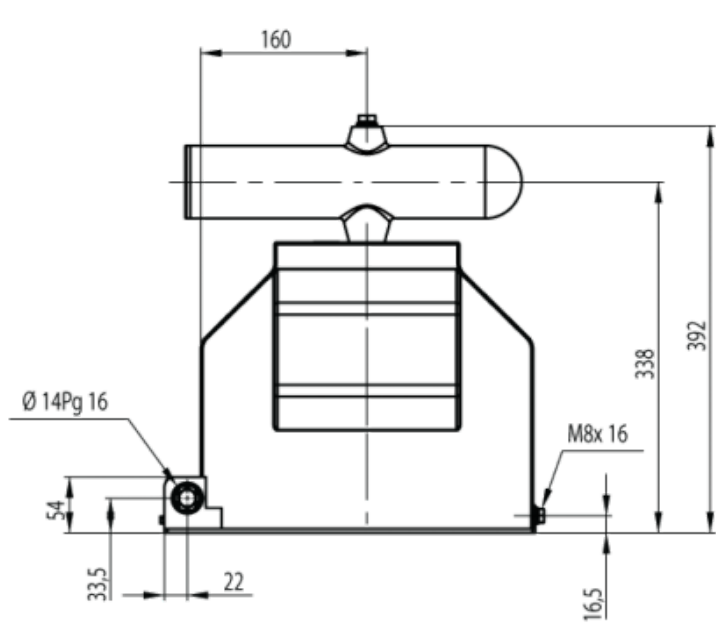
VTS 25 s epoxidovou pojistkou



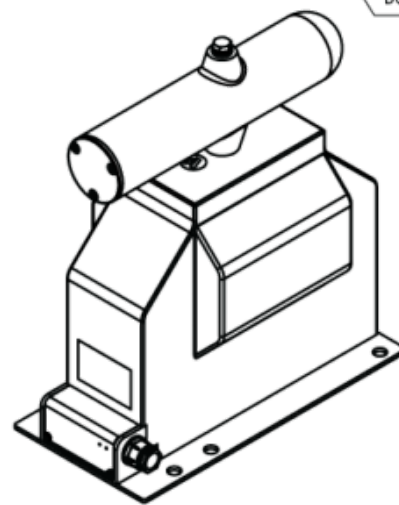
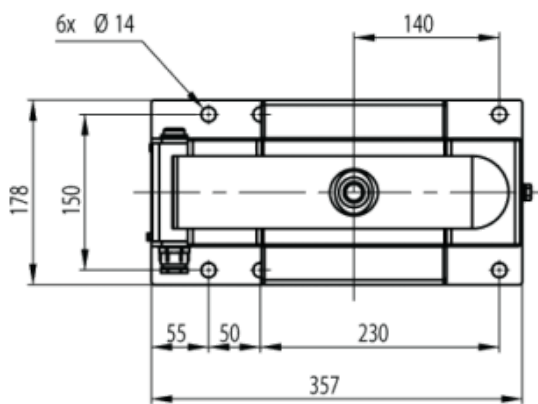
Plombovací šroub
Sealing screw
Болт для пломбирования



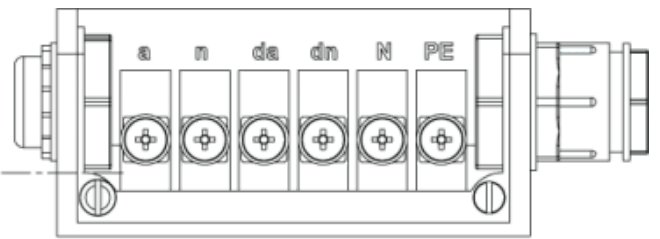
VTS 25 s plastovou pojistkou



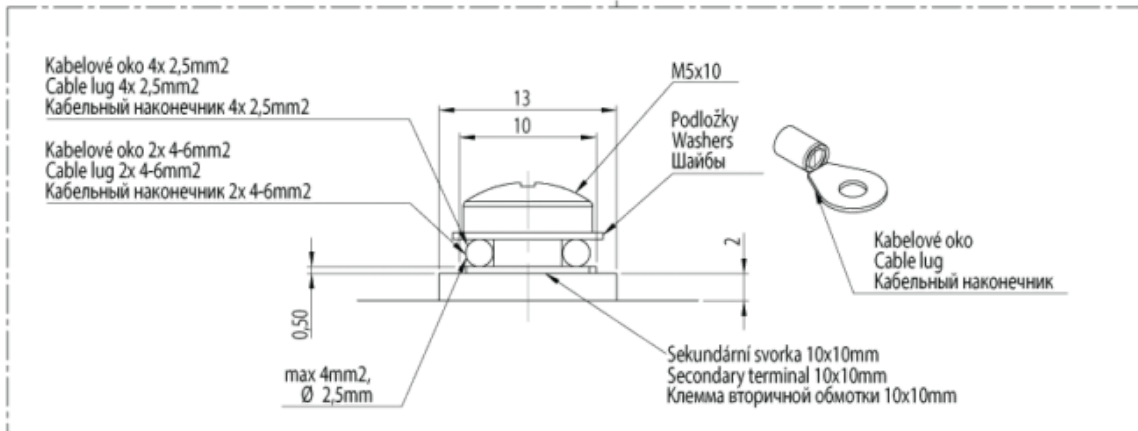
Plombovací šroub
Sealing screw
Болт для пломбирования



VTS 25 s pojistkou Ritz

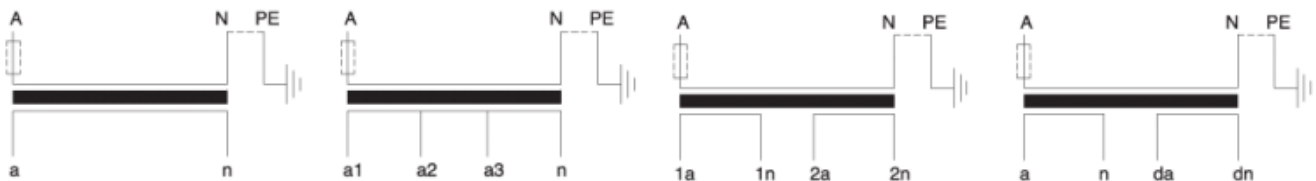


Sekundární svorkovnice
Secondary terminal
Клеммы вторичной обмотки



sekundární svorkovnice

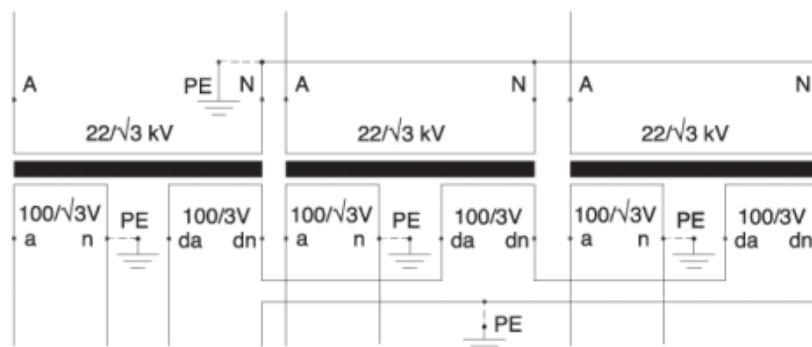
Schéma zapojení



Jeden konec primárního vinutí je izolovaný od země, druhý je za provozu uzemněn. Před uvedením do provozu je nutné zajistit uzemnění jedné ze sekundárních svorek každého výstupu (viz. „Návod pro obsluhu a montáž“).

V případě zapojení pomocného vinutí do otevřeného trojúhelníka, musí být svorka uzemněna pouze na jednom přístroji z trojice.

Schéma zapojení trojice jednopólových transformátorů



POZOR! Po každém zapojení je třeba překontrolovat zda-li není sekundární vinutí uzemněno jednou svorkou na svorkovnici přístroje a druhou svorkou vývodem v nn čas-

ti. V opačném případě je přístroj zapojen do zkratu a po zapnutí vn dojde k destrukci.

schéma zapojení

KPB INTRA s.r.o.
Ždanská 477
68501 Bučovice
Czech Republic

jednatel, CEO: (+420) 603 481 128
obchodní oddělení: (+420) 604 237 033
sales: (+420) 734 221 264
technical department, technické oddělení:
(+420) 603 862 464

tel.: (+420) 517 380 388
obchdo@kpb intra.cz
sales@kpb intra.cz
<http://www.kpb intra.cz>