

### Přístrojový transformátor proudu podpěrný CTS 12 SW



Podpěrné přístrojové transformátory proudu CTS 12 SW jsou uzpůsobeny k měření a jištění rozvodných zařízení vn vnitřního provedení.

Hodnota sekundárního proudu je 5 A nebo 1 A s možností kombinace. Třídy přesnosti pro obvody měření jsou 0.2, 0.5, 0.2S, 0.5S, 1, 3, pro obvody jištění jsou 5P, 10P. Transformátory splňují požadovanou třídu přesnosti v rozmezí 25 % až 100 % jmenovité zátěže.

Transformátory CTS 12 SW jsou řešeny jako transformátory s jednozávitovým nebo vícezávitovým primárním vinutím. Moderní konstrukce těchto transformátorů umožňuje přepínání nejen na straně sekundární, ale i na straně primární. Primární přepínání spočívá v jednoduché montáži zapojením dvou propojek do obvodu pomocí šroubů M8.

Počet jader je 1 až 3 dle přání zákazníka.

Montážní poloha transformátorů je libovolná. Upevňují se pomocí čtyř šroubů za otvory v základové desce. Primární svorky transformátoru jsou opatřeny šrouby M12x35 mm. K připojení na sekundární vývody doporučujeme použít kabelová oka dle použitého průřezu vodiče. Sekundární svorkovnice je opatřena krytem s plombovacím šroubem. Uvnitř je uložen příbal, který obsahuje propojky a šroubky pro možnost uzemnění a vyzkratování vinutí (viz. „Návod na montáž a obsluhu“).

Pro použití transformátorů CTS 12 SW v rozváděcích typu VH-IRODEL vyrábíme a dodáváme epoxidový nástavec, roubík a speciální základovou desku.

V případech, kde se požaduje náhrada za starší typy

#### Technické parametry

Nejvyšší napětí soustavy:

12/17.5 kV

Zkušební napětí střídavé:

28/55 kV

Zkušební napětí impulsní:

75/95 kV

Jmenovitý primární proud,  $I_n$ :

5 - 2500 A

Jmenovitý sekundární proud:

5 (1) A

Jmenovitý krátkodobý tepelný proud,  $I_{th}$ :

max 80 kA/1s (31,5 kA/3s)

Jmenovitý dynamický proud,  $I_{dyn}$ :

max 200 kA

Jmenovitý trvalý tepelný proud,  $I_{cth}$ :

120%  $I_n$

Třída přesnosti - měření:

0.2, 0.5, 0.2S, 0.5S, 1, 3

Nadproudové číslo - měření:

FS5, FS10

Třída přesnosti - jištění:

5P, 10P, PX

Nadproudové číslo - jištění:

5,10,15,20,25,30

Délka povrchové cesty:

210 mm

transformátorů (různých výrobců), dodáváme přístroje CTS 12 SW na upravených základových deskách se shodnými montážními roztečemi nahrazovaných typů.

Transformátory CTS 12 SW vyhověly všem zkouškám dle ČSN EN 60044-1 a GOST 15 150 pro T3 a U3.

Na přání zákazníka zajišťujeme úřední ověření.

Jiné technické parametry je možno konzultovat s výrobcem.

**Jmenovitý kmitočet:**

50 Hz

**Hmotnost:**

25 kg

**Provozní podmínky:**

provozní teplota od -45 do +55°C

**Přepravní a skladovací podmínky:**

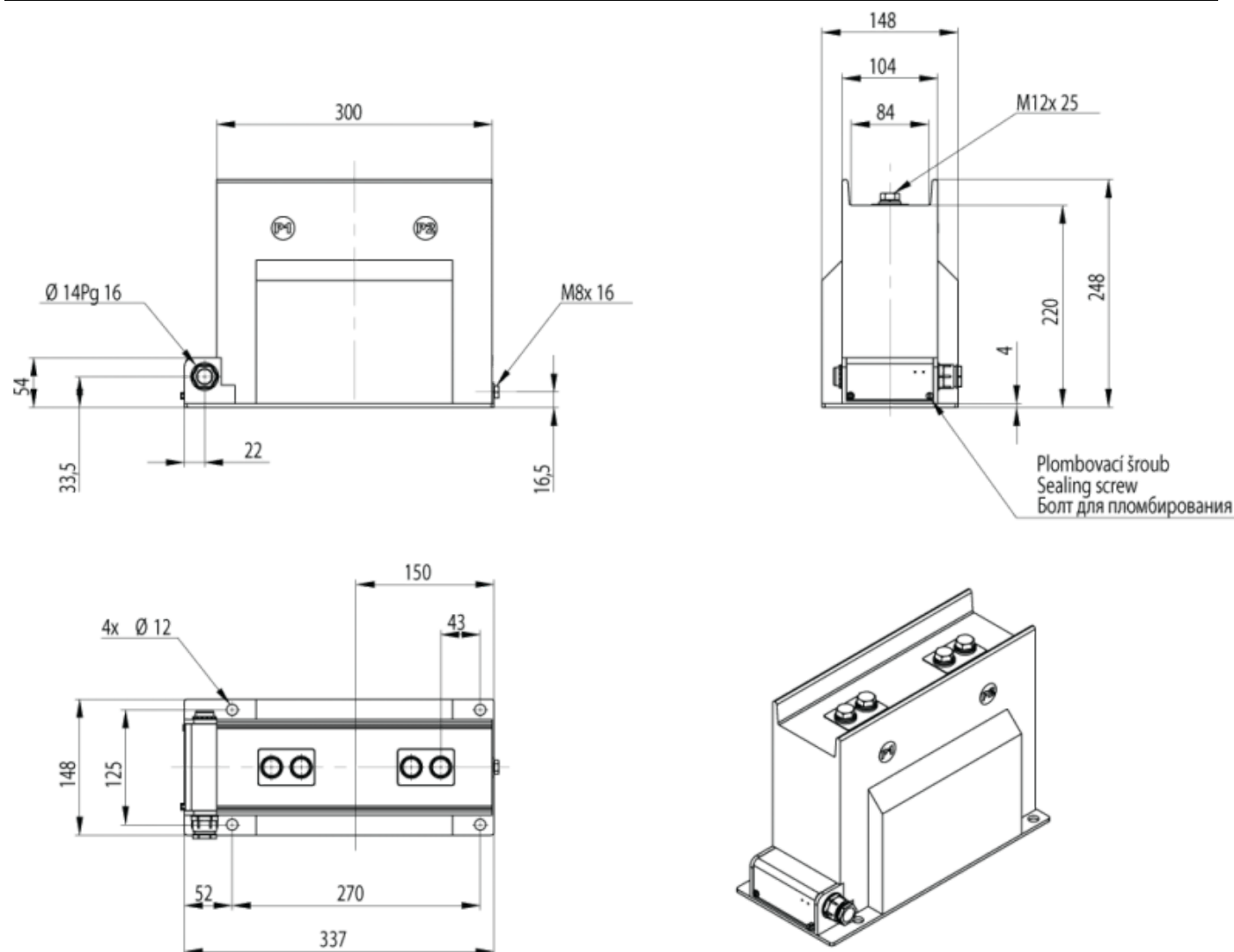
přepravovat pevně uchycené na paletách

skladovat v teplotách od -50 do +60°C

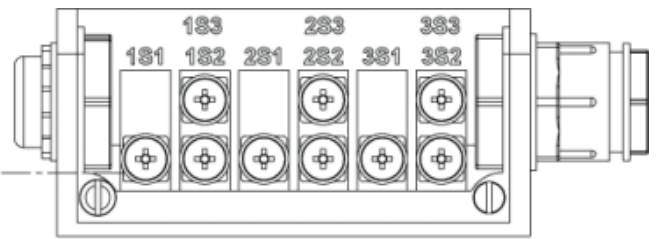
**Norma:**

ČSN EN 60044-1, GOST 15 150

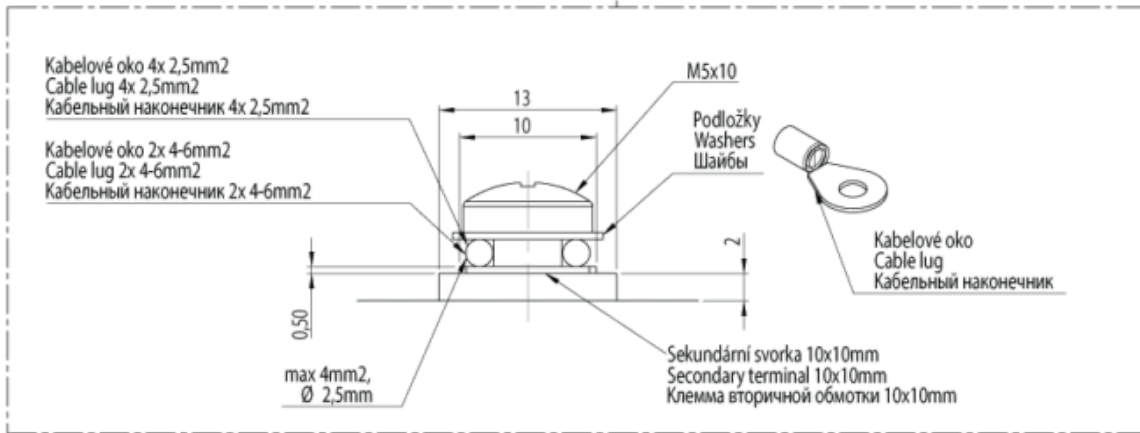
**Technické výkresy:**



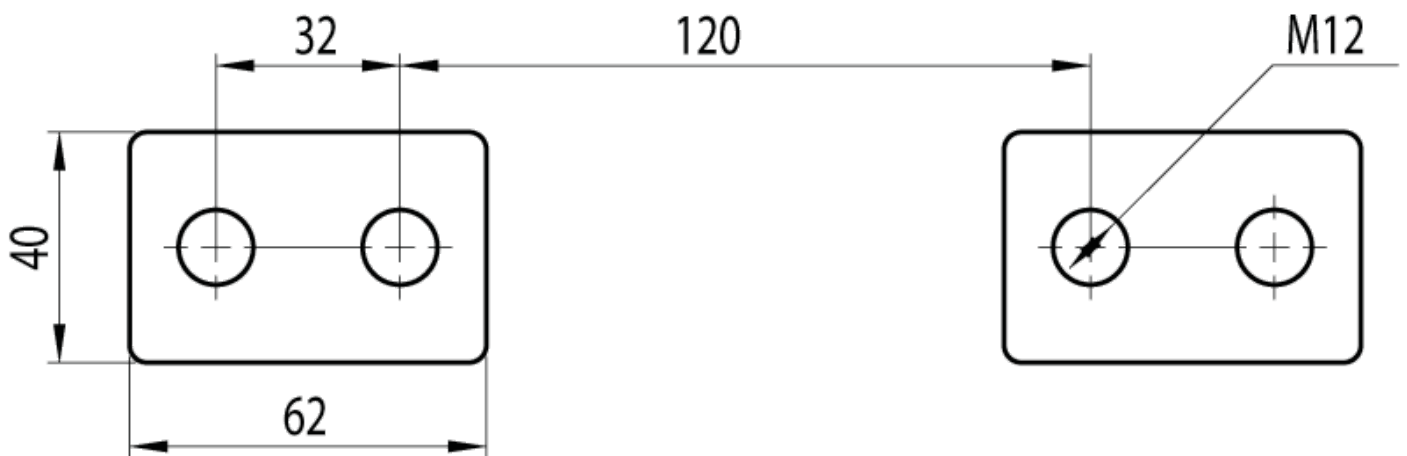
**CTS 12 SW**



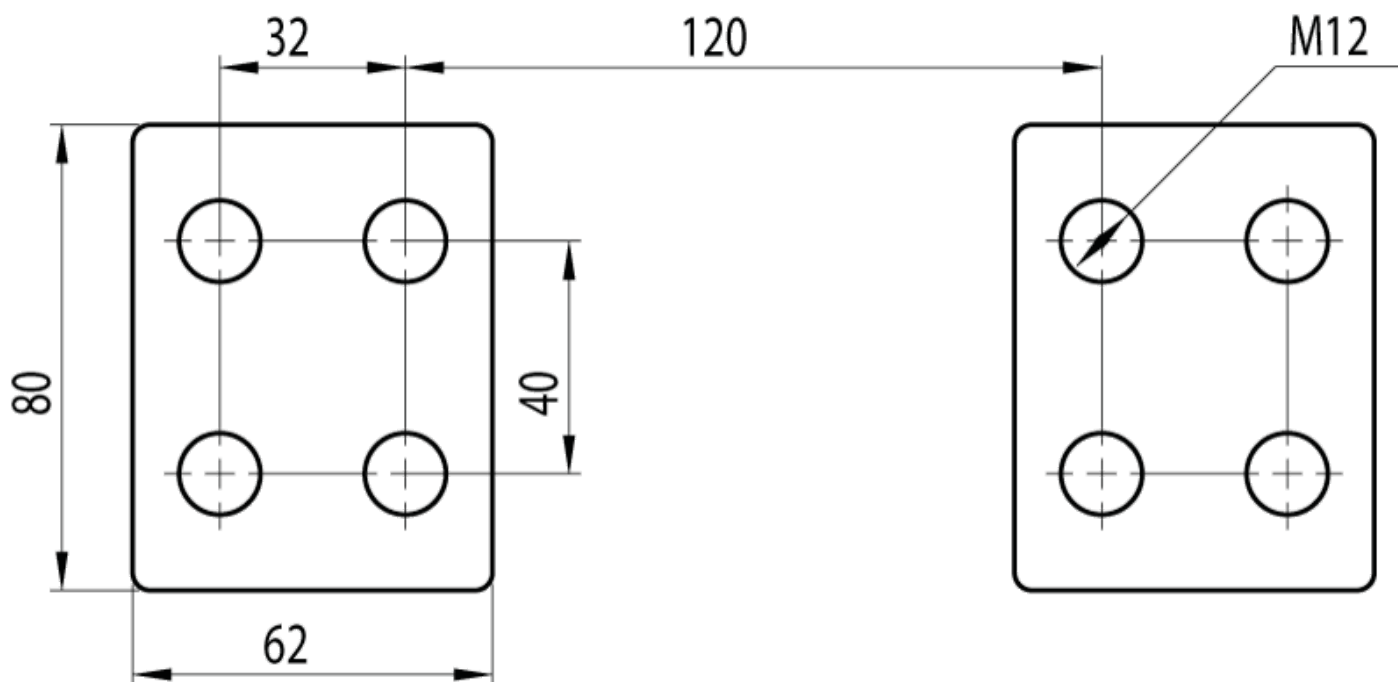
Sekundární svorkovnice  
Secondary terminal  
Клеммы вторичной обмотки



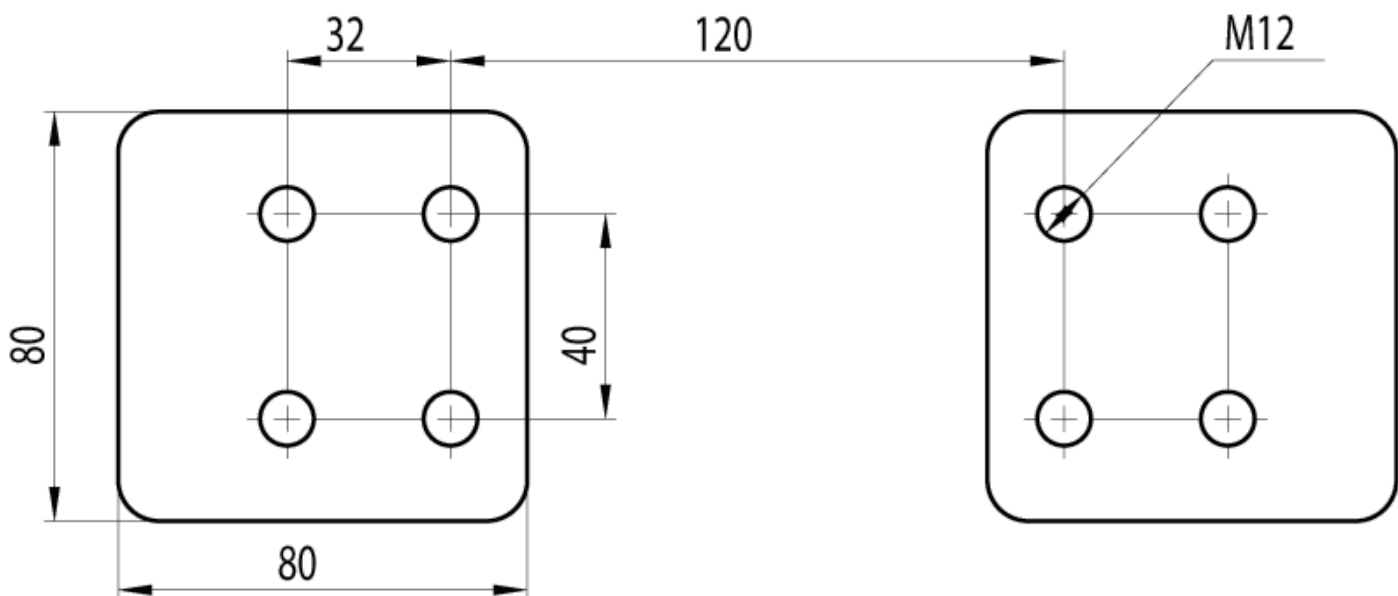
### sekundární svorkovnice



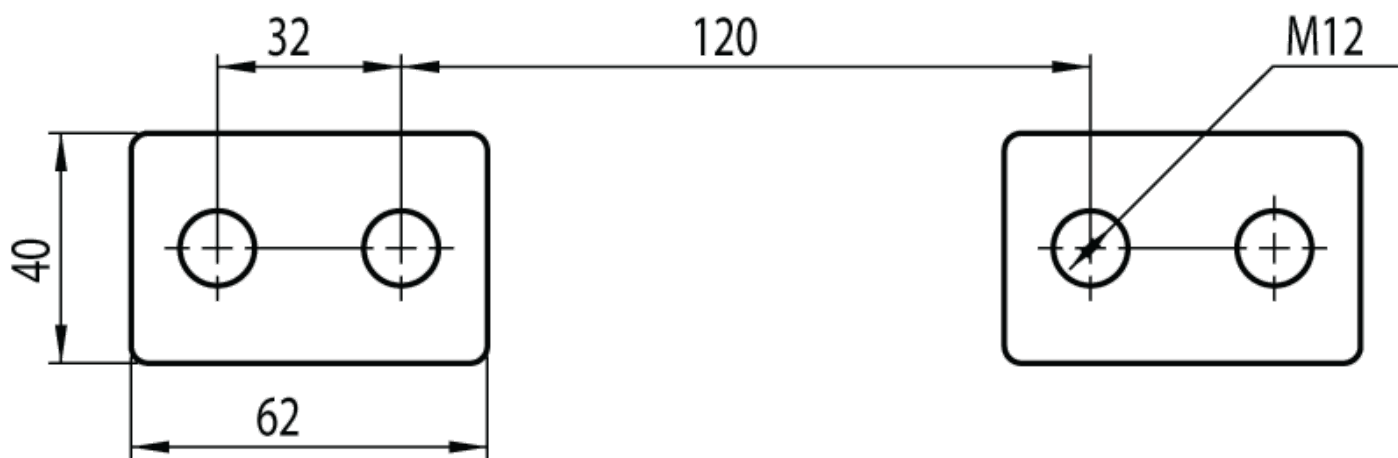
### provedení primárních svorek do 1250 A dle IEC



provedení primárních svorek od 1250 A do 1750 A dle IEC

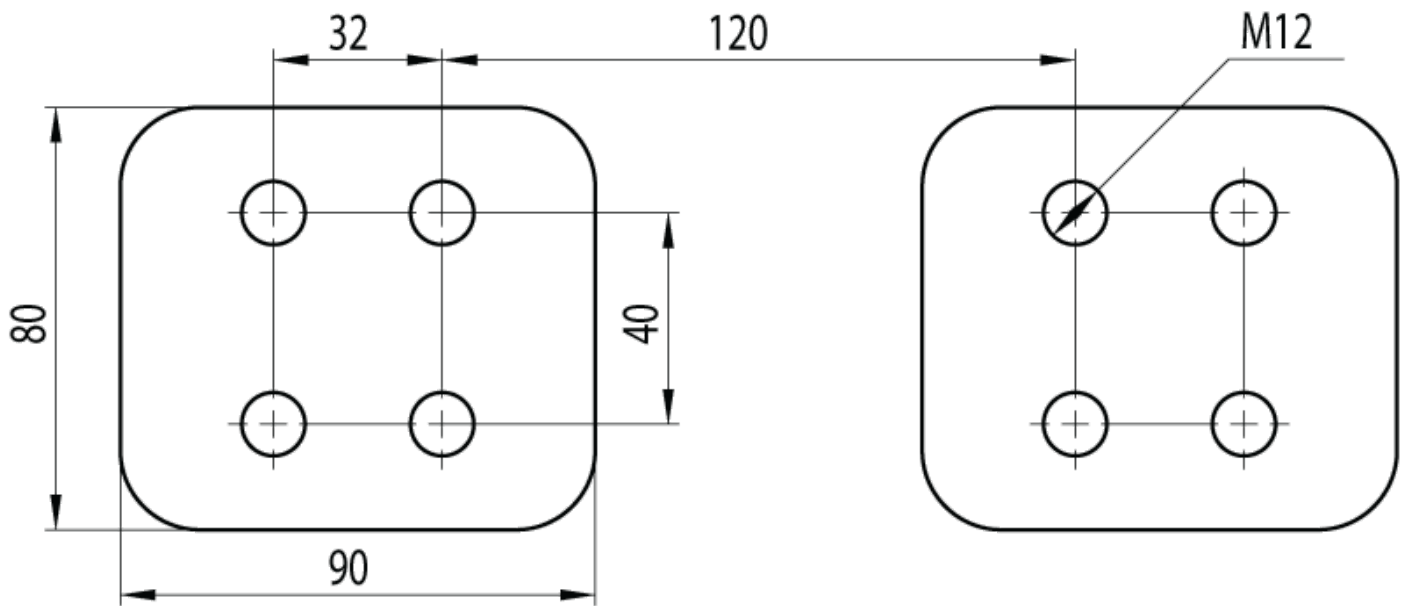


provedení primárních svorek nad 1750 A dle IEC

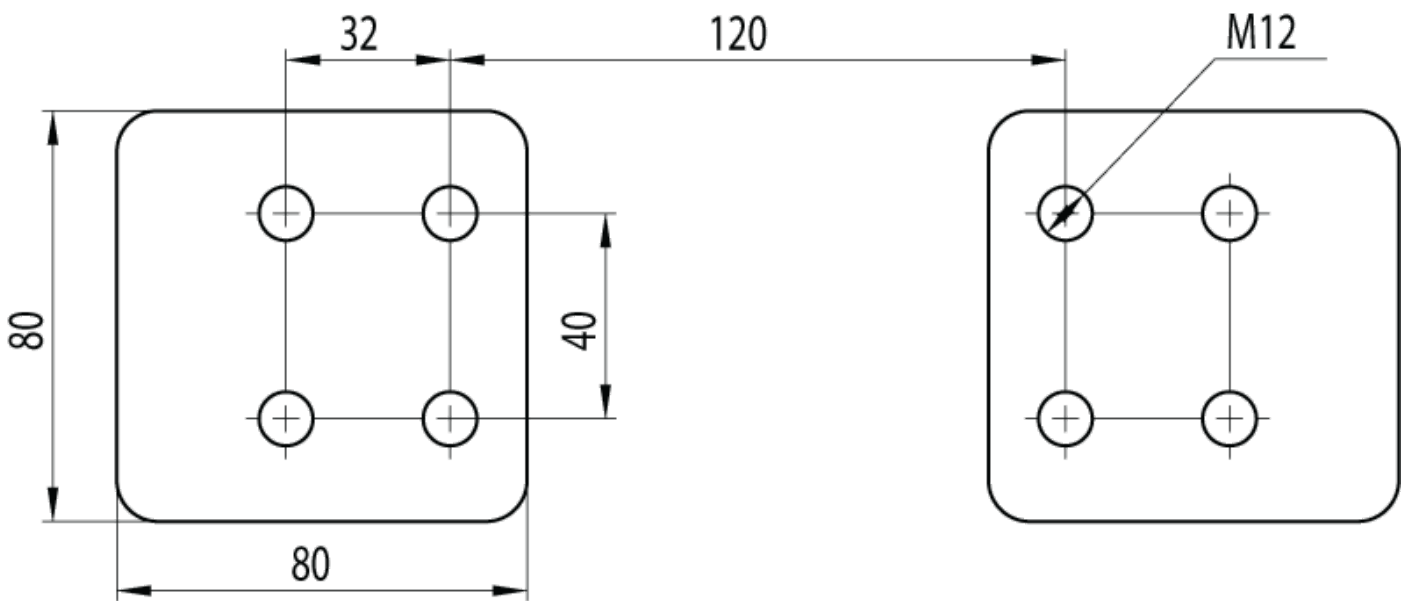


2 x 2 - M12 rámeček/frame/коробка

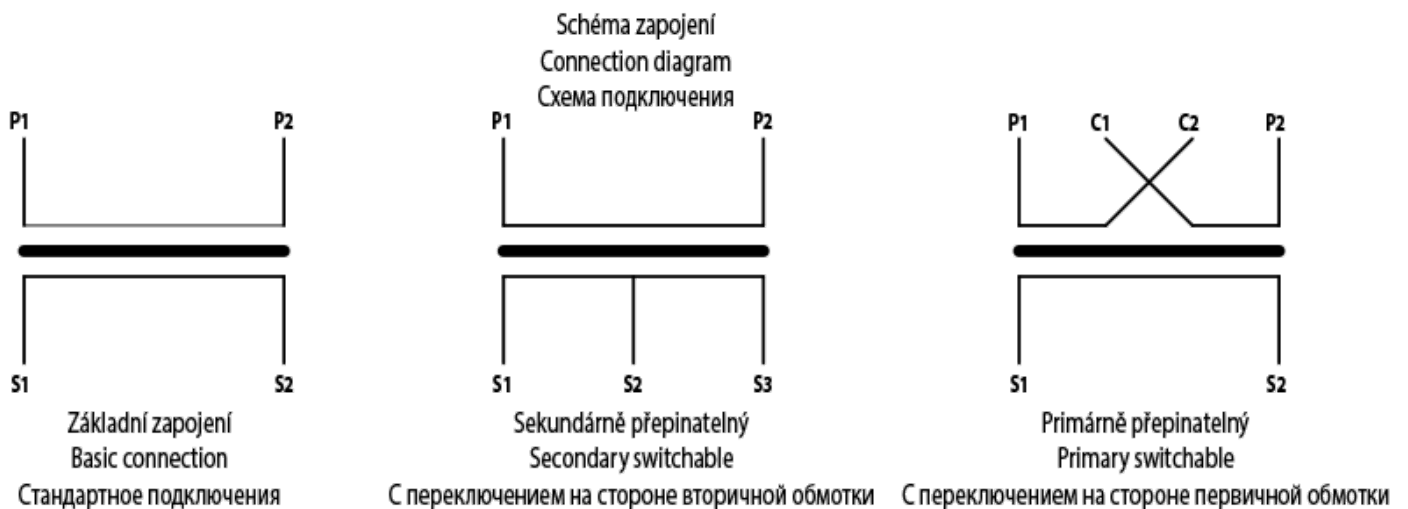
provedení primárních svorek do 1250 A dle GOST



provedení primárních svorek od 1250 A do 1750 A dle GOST



provedení primárních svorek nad 1750 A dle GOST



## schema zapojení

---

KPB INTRA s.r.o.  
Ždánská 477  
68501 Bučovice  
Czech Republic

jednatel, CEO: (+420) 603 481 128  
obchodní oddělení: (+420) 604 237 033  
sales: (+420) 734 221 264  
technical department, technické oddělení:  
(+420) 603 862 464

tel.: (+420) 517 380 388  
obchdo@kpb intra.cz  
sales@kpb intra.cz  
<http://www.kpb intra.cz>