

Přístrojový transformátor proudu podpěrný CTS 12.L



Podpěrné přístrojové transformátory proudu CTS 12.L jsou uzpůsobeny k měření a jištění rozvodných zařízení vn vnitřního provedení.

Hodnota sekundárního proudu je 5 A nebo 1 A s možností kombinace. Třídy přesnosti pro obvody měření jsou 0.2, 0.5, 0.2S, 0.5S, 1, 3, pro obvody jištění jsou 5P, 10P. Transformátory splňují požadovanou třídu přesnosti v rozmezí 25 % až 100 % jmenovité zátěže.

Transformátory CTS 12.L jsou řešeny jako transformátory s jednozávitovým nebo vícezávitovým primárním vinutím. Moderní konstrukce těchto transformátorů umožňuje přepínání nejen na straně sekundární, ale i na straně primární. Primární přepínání spočívá v jednoduché montáži zapojením dvou propojek do obvodu pomocí šroubů M8, šrouby i propojky jsou součástí transformátoru.

Počet jader je 1 až 4 dle přání zákazníka.

Montážní poloha transformátorů je libovolná. Upevňují se pomocí čtyř šroubů za otvory v základové desce. Primární svorky transformátoru jsou opatřeny šrouby M12x35 mm. K připojení na sekundární vývody doporučujeme použít kabelová oka dle použitého průřezu vodiče. Sekundární svorkovnice je opatřena krytem s plombovacím šroubem. Uvnitř je uložen příbal, který obsahuje propojky a šroubky pro možnost uzemnění a vyzkratování vinutí.

Pro použití transformátorů CTS 12.L v rozváděcích typu VH-IRODEL vyrábíme a dodáváme epoxidový nástavec, roubík a speciální základovou desku.

V případech, kde se požaduje náhrada za starší typy

Technické parametry

Nejvyšší napětí soustavy:

12/17.5 kV

Zkušební napětí střídavé:

28/55 kV

Zkušební napětí impulsní:

75/95 kV

Jmenovitý primární proud, I_n :

5 - 1500 A

Jmenovitý sekundární proud:

5 (1) A

Jmenovitý krátkodobý tepelný proud, I_{th} :

max 80 kA/1s (31,5 kA/3s)

Jmenovitý dynamický proud, I_{dyn} :

max 200 kA

Jmenovitý trvalý tepelný proud, I_{cth} :

120% I_n

Třída přesnosti - měření:

0.2, 0.5, 0.2S, 0.5S, 1, 3

Nadproudové číslo - měření:

FS5, FS10

Třída přesnosti - jištění:

5P, 10P, PX

Nadproudové číslo - jištění:

5,10,15,20,25,30

Délka povrchové cesty:

210 mm

transformátorů (různých výrobců), dodáváme přístroje CTS 12.L na upravených základových deskách se shodnými montážními roztečemi nahrazovaných typů.

Transformátory CTS 12.L vyhověly všem zkouškám dle ČSN EN 60044-1 a GOST 15 150 pro T3 a U3.

Na přání zákazníka zajišťujeme úřední ověření.

Jiné technické parametry je možno konzultovat s výrobcem.

Jmenovitý kmitočet:

50 Hz

Hmotnost:

29 kg

Provozní podmínky:

provozní teplota od -45 do +55°C

Převážní a skladovací podmínky:

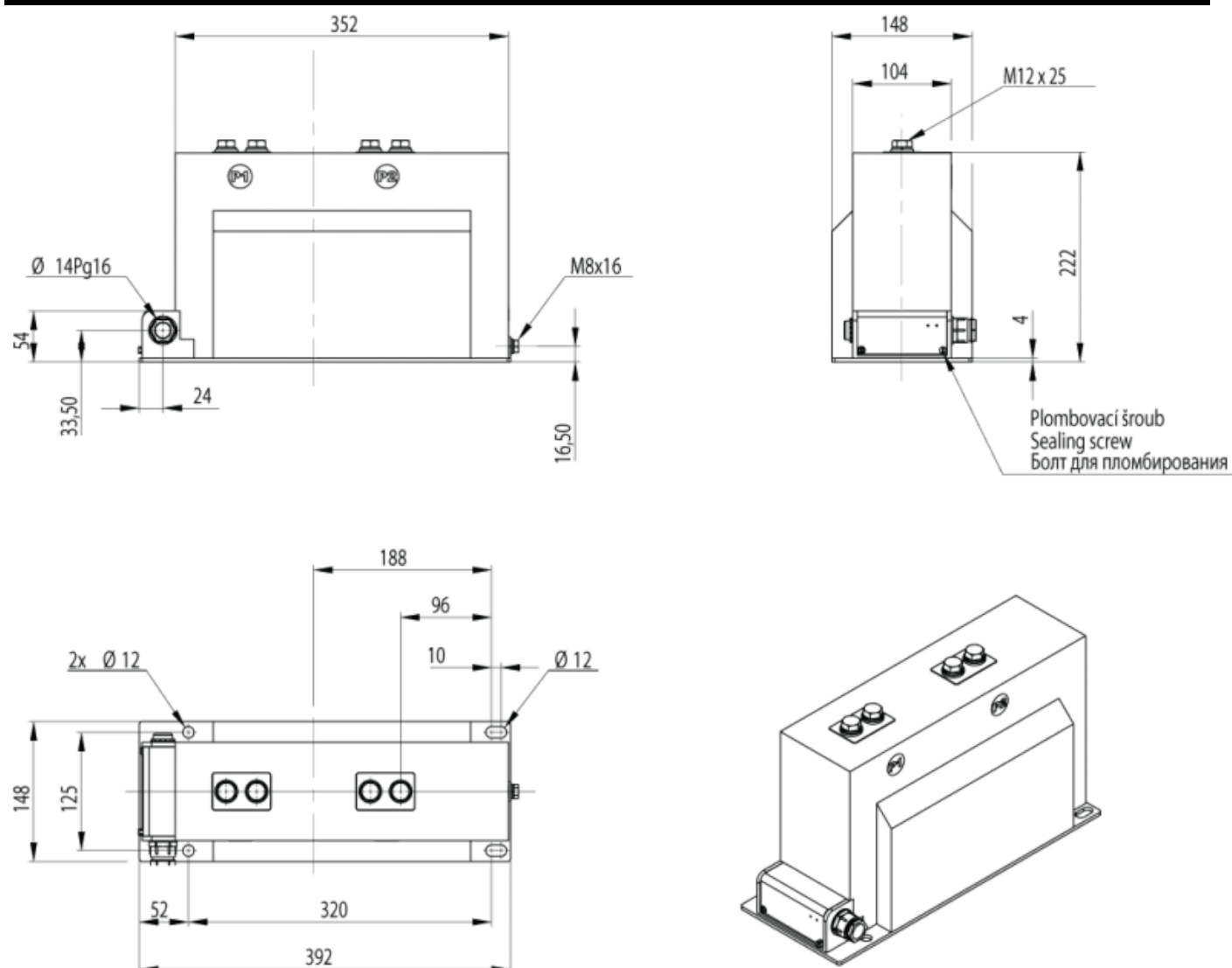
převážet pevně uchycené na paletách

skladovat v teplotách od -50 do +60°C

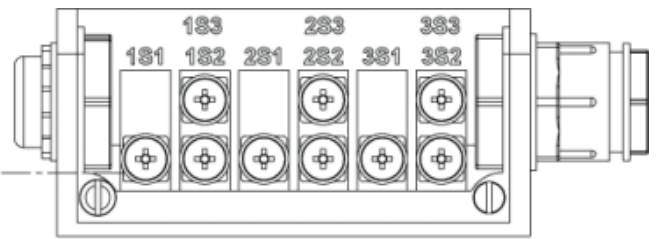
Norma:

ČSN EN 60044-1, GOST 15 150

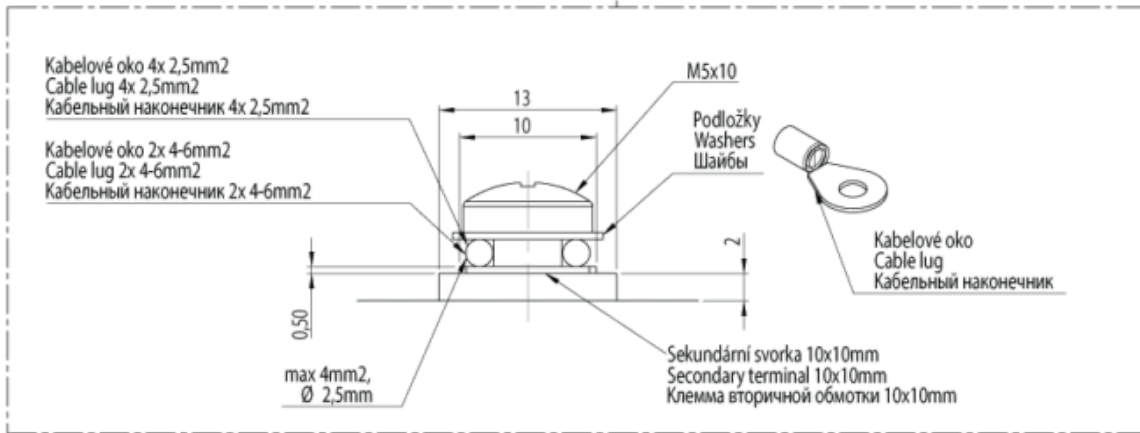
Technické výkresy:



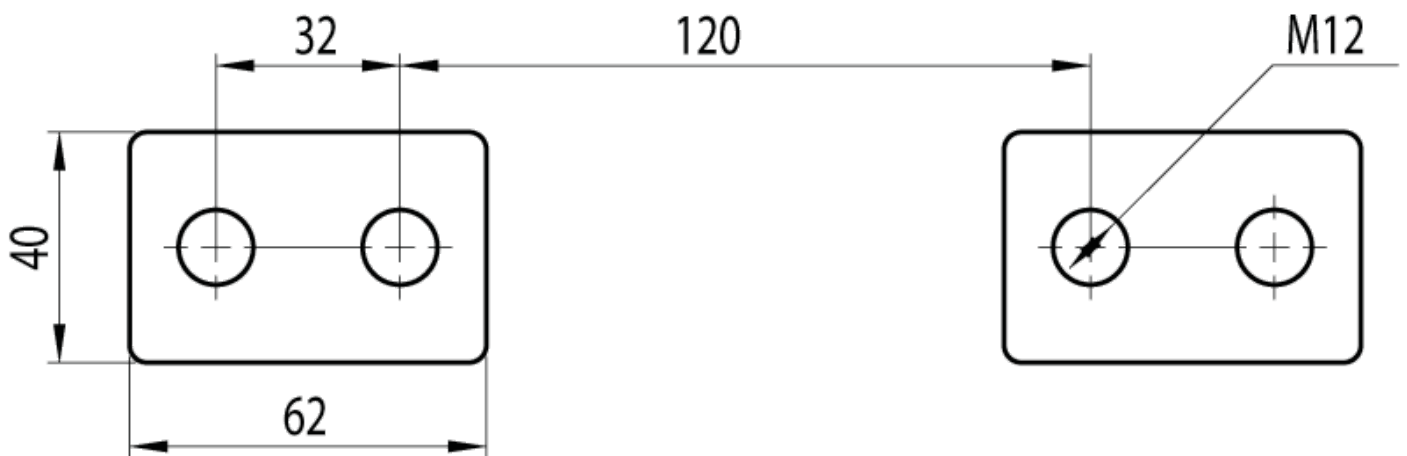
CTS 12 L do 1250 A



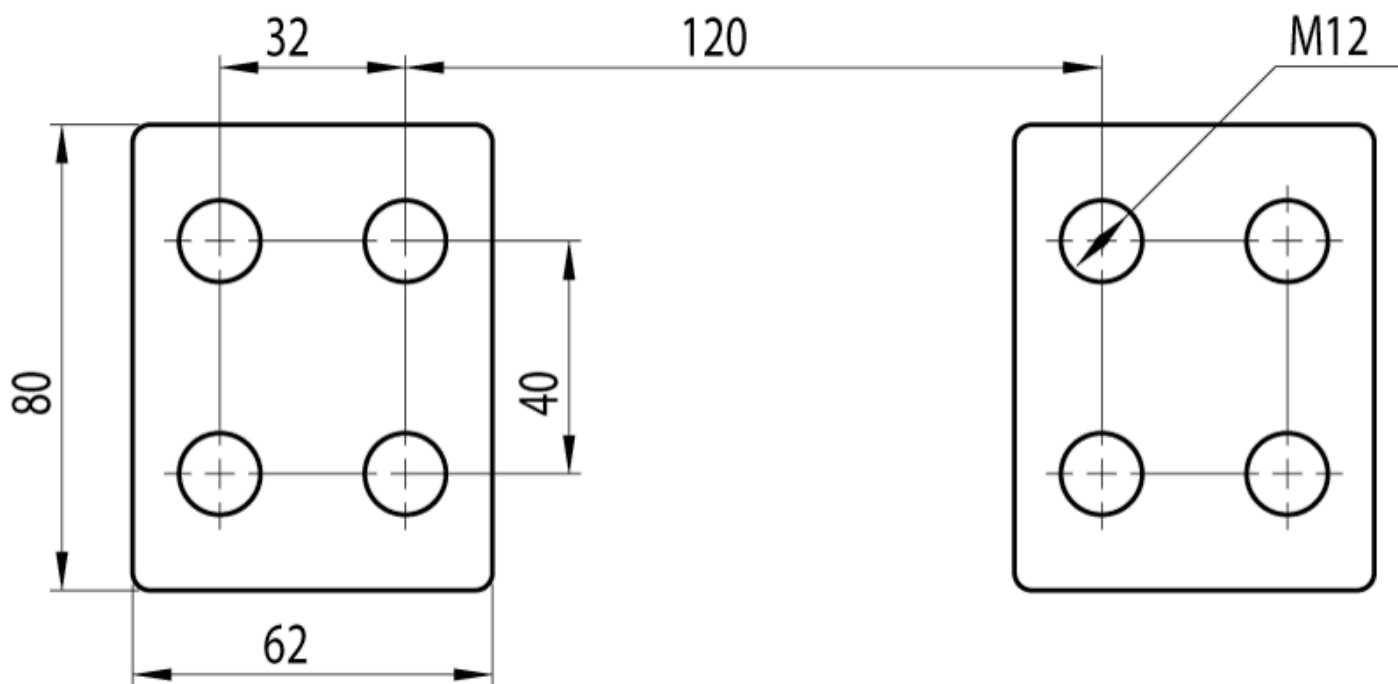
Sekundární svorkovnice
Secondary terminal
Клеммы вторичной обмотки



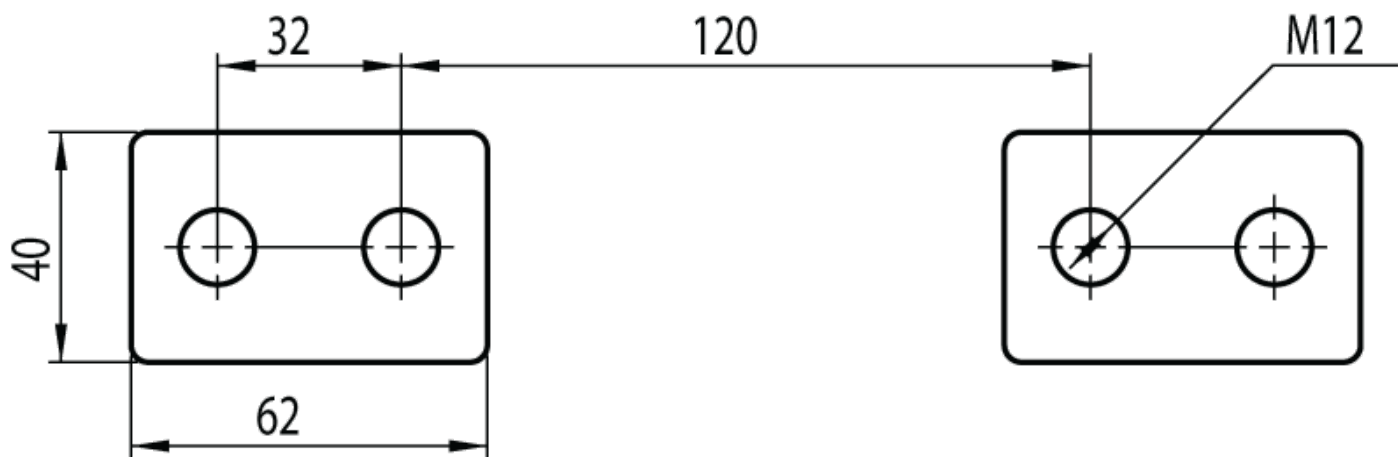
sekundární svorkovnice



provedení primárních svorek do 1250 A dle IEC

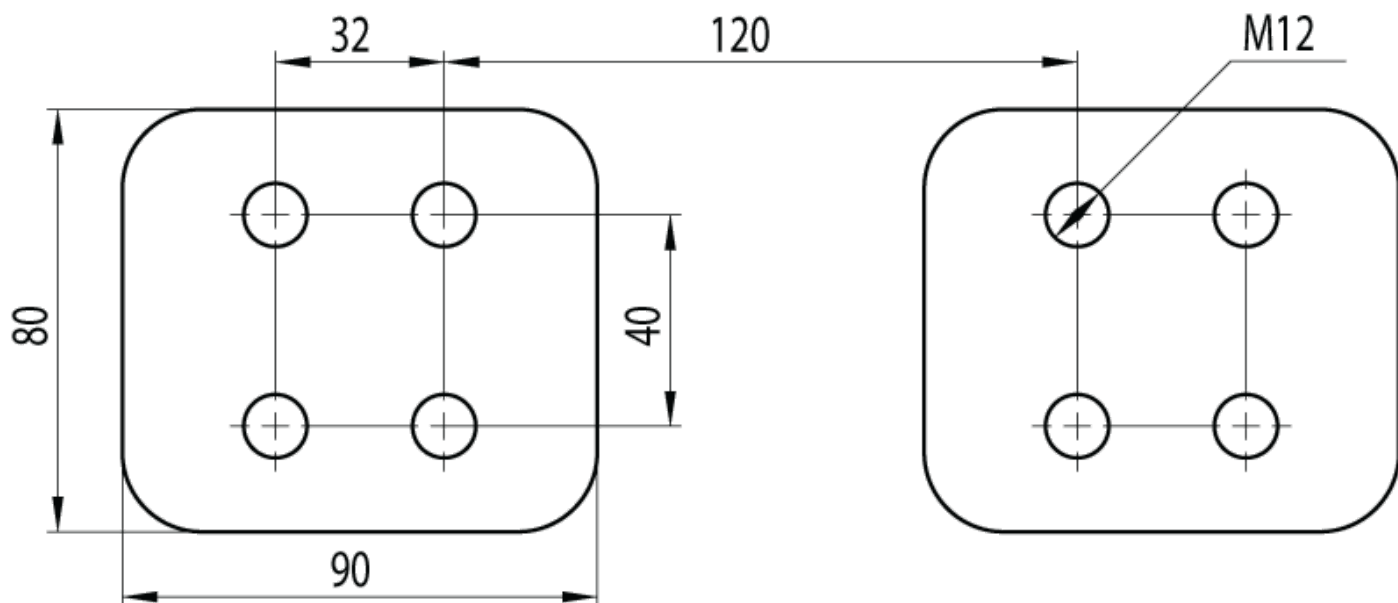


provedení primárních svorek od 1250 A do 1750 A dle IEC

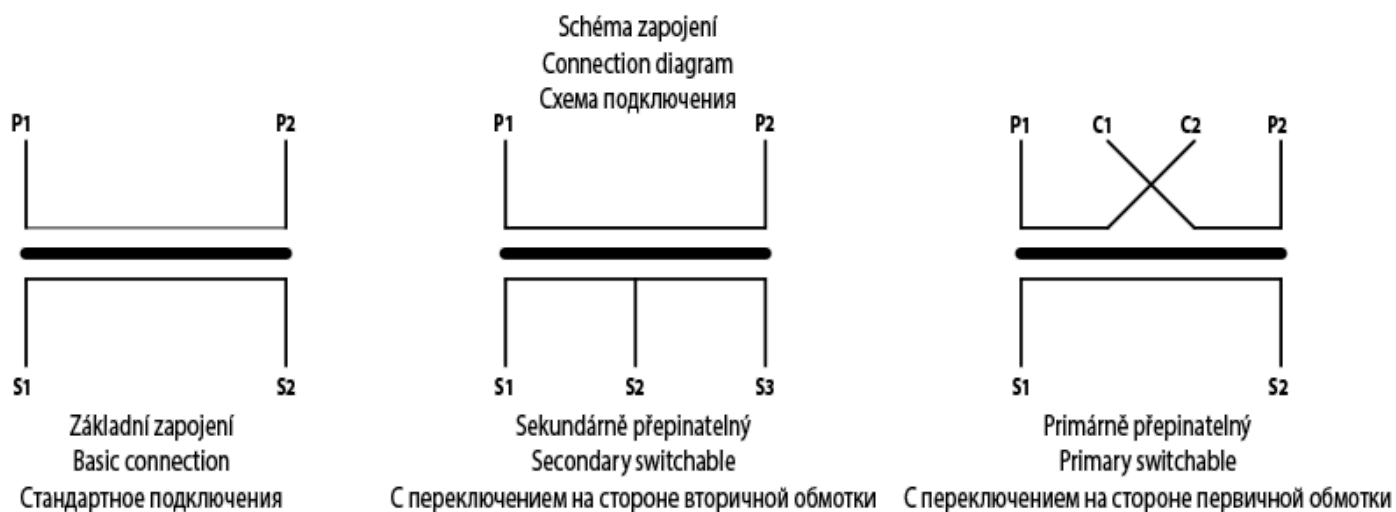


2 x 2 - M12 rámeček/frame/коробка

provedení primárních svorek do 1250 A dle GOST 15 150



provedení primárních svorek od 1250 A do 1750 A dle GOST



schema zapojení

KPB INTRA s.r.o.
Ždánská 477
68501 Bučovice
Czech Republic

jednatel, CEO: (+420) 603 481 128
obchodní oddělení: (+420) 604 237 033
sales: (+420) 734 221 264
technical department, technické oddělení:
(+420) 603 862 464

tel.: (+420) 517 380 388
obchdo@kpb intra.cz
sales@kpb intra.cz
<http://www.kpb intra.cz>