

Přístrojový transformátor proudu podpěrný CTS 25X Sch



Podpěrné přístrojové transformátory proudu CTS 25X Sch jsou uzpůsobeny k měření a jištění rozvodných zařízení vn vnitřního provedení.

Podpěrné přístrojové transformátory proudu CTS 25X Sch jsou uzpůsobeny pro použití v rozváděčích SM6 firmy SCHNEIDER ELECTRIC.

Hodnota sekundárního proudu je 5 A nebo 1 A s možností kombinace. Třídy přesnosti pro obvody měření jsou 0,2, 0,5, 0,2S, 0,5S, 1, 3, pro obvody jištění jsou 5P, 10P, PX. Transformátory splňují požadovanou třídu přesnosti v rozmezí 25 % až 100 % jmenovité zátěže.

Krajní provozovací proud je 120 % I_N , po dohodě mezi výrobcem a zákazníkem je možno dodat i jiné hodnoty např. 200 % I_N .

Transformátory CTS jsou řešeny jako transformátory s jednozávitovým nebo vícezávitovým primárním vinutím. Moderní konstrukce těchto transformátorů umožňuje přepínání nejen na straně sekundární, ale i na straně primární. Primární přepínání spočívá v jednoduché montáži zapojením dvou propojek do obvodu pomocí šroubů M8 (šrouby i propojky jsou součástí transformátoru).

Sekundární vinutí je navinuto na magnetickém jádře z orientovaných plechů případně ze slitiny niklu, železa a mědi „permalloy“. Počet jader je 1 až 2 dle přání zákazníka.

Všechny aktivní části transformátoru jsou zality epoxidovou směsí. Tato hmota plní funkci nejen elektroizolační, ale i mechanickou.

Technické parametry

Nejvyšší napětí soustavy:

25 kV

Zkušební napětí střídavé:

50 kV

Zkušební napětí impulsní:

125 kV

Jmenovitý primární proud, I_N :

5 - 600 A

Jmenovitý sekundární proud:

5 (1) A

Jmenovitý krátkodobý tepelný proud, I_{th} :

max 80 kA/1s (31.5 kA/3s)

Jmenovitý dynamický proud, I_{dyn} :

max 200 kA

Jmenovitý trvalý tepelný proud, I_{cth} :

120 % I_N

Třída přesnosti - měření:

0,2S, 0,2, 0,5S, 0,5, 1, 3

Nadproudové číslo - měření:

FS 5, FS 10

Třída přesnosti - jištění:

5P, 10P, PX

Nadproudové číslo - jištění:

5, 10, 15, 20, 25, 30

Jmenovitá zátěž:

5 - 60 VA

Montážní poloha transformátorů je libovolná. Upevňují se pomocí čtyř šroubů za otvory v základové desce. Primární svorky transformátoru jsou opatřeny šrouby M12x35 mm. K připojení na sekundární vývody doporučujeme použít kabelová oka dle použitého průřezu vodiče. Sekundární svorkovnice je opatřena krytem s plombovacím šroubem. Uvnitř je uložen příbal, který obsahuje propojky a šroubky pro možnost uzemnění a vyzkratování vinutí.

Pro použití transformátorů CTS 25X Sch v rozváděčích typu VH-IRODEL vyrábíme a dodáváme epoxidový nástavec, roubík a speciální základovou desku. V případech, kde se požaduje náhrada za starší typy transformátorů (různých výrobců), dodáváme přístroje CTS 25X Sch na upravených základových deskách se shodnými montážními roztečemi nahrazovaných typů.

Transformátory CTS 25X Sch vyhověly všem zkouškám dle ČSN EN 60044-1 a GOST 15 150 pro T3 a U3.

Na přání zákazníka zajišťujeme úřední ověření.

Jiné technické parametry je možno konzultovat s výrobcem.

Délka povrchové cesty:

270 mm

Jmenovitý kmitočet:

50 Hz

Hmotnost:

18 kg

Teplotní třída:

E

Provozní podmínky:

provozní teplota od -45 do +55°C

Přepravní a skladovací podmínky:

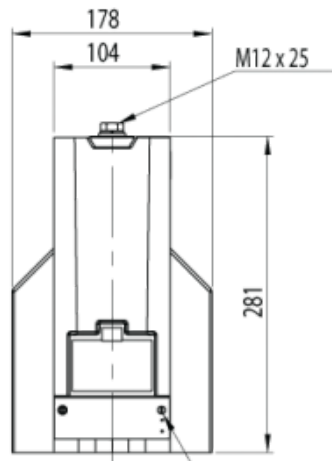
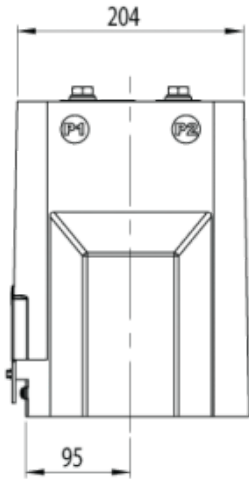
přepravovat pevně uchycené na paletách

skladovat v teplotách od -50 do +60°C

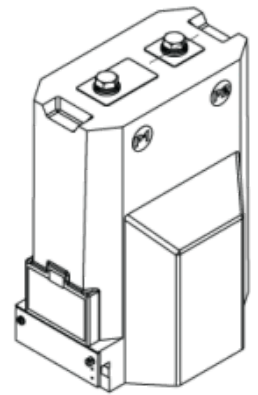
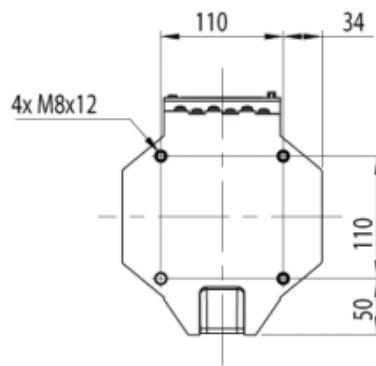
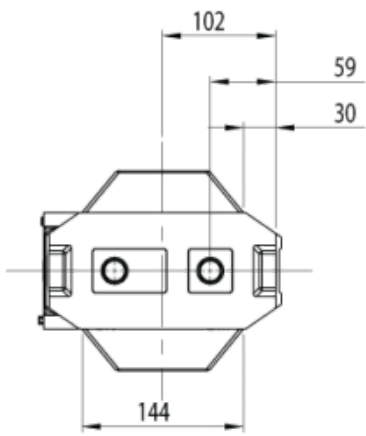
Norma:

ČSN EN 60044-1

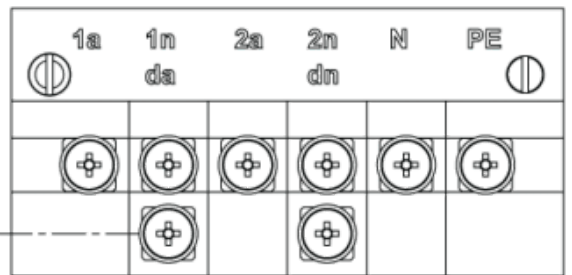
Technické výkresy:



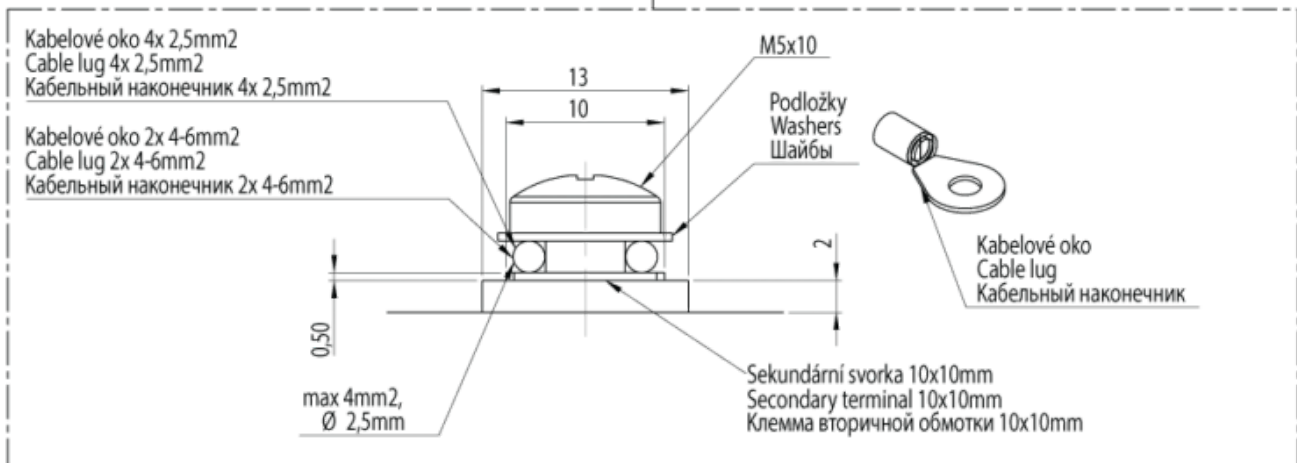
Plombovací šroub
Sealing screw
Болт для пломбирования



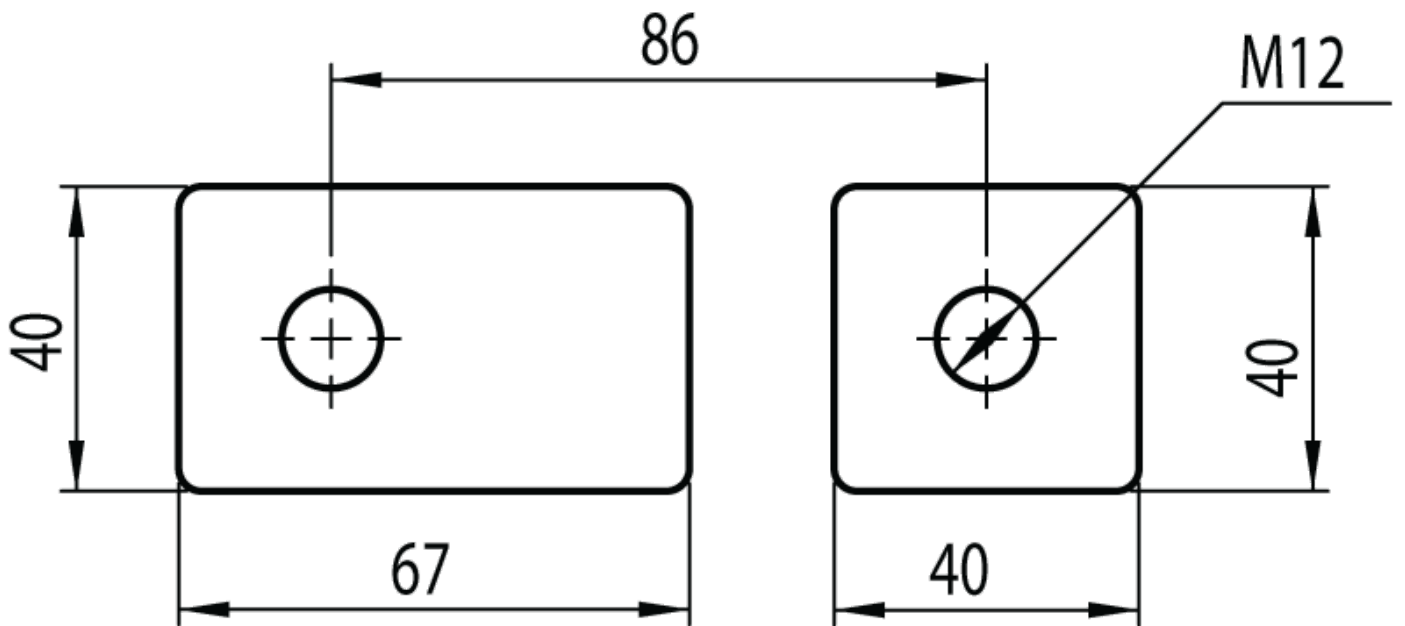
CTS 25X Sch



Sekundární svorkovnice Schneider
 Secondary terminal Schneider
 Клеммы вторичной обмотки Schneider

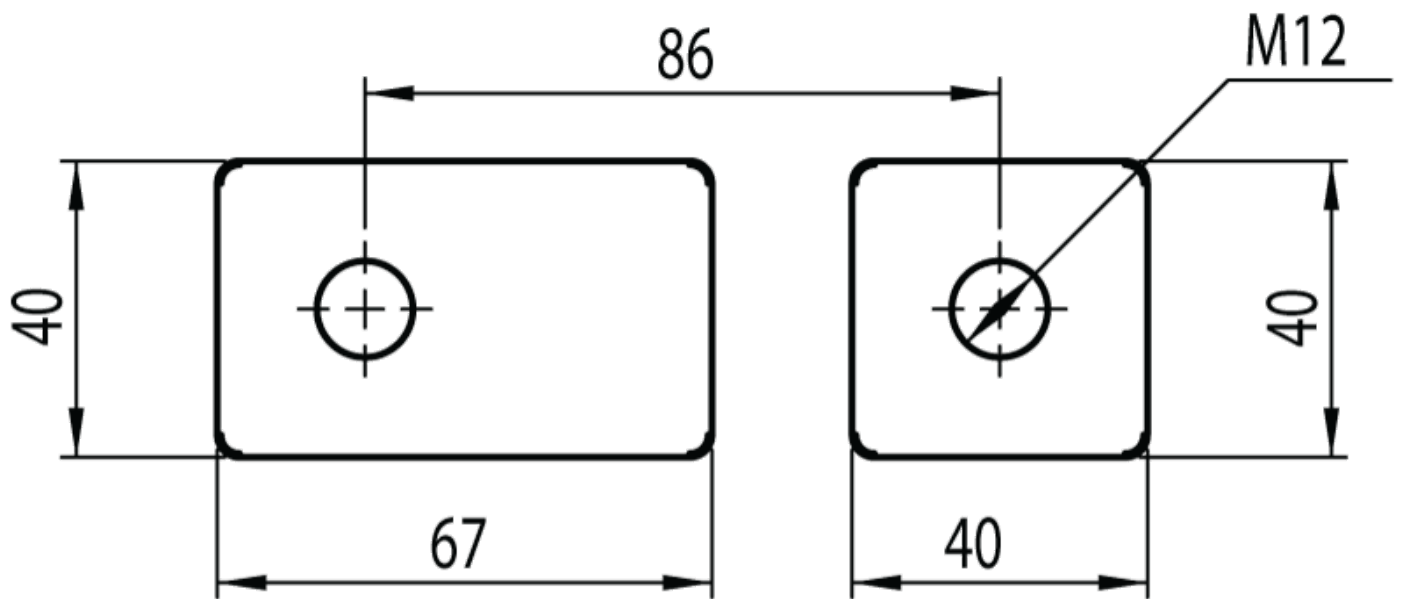


sekundární svorkovnice



2 x 1 - M12 - rozteč/pitch/шаг 86mm

provedení primárních svorek do 1250 A dle IEC



2 x 1 - M12 - rozteč/pitch/шаг 86mm + rámeček/frame/коробка

provedení primárních svorek do 1250 A dle GOST 15 150

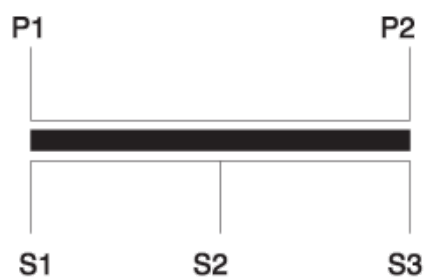
SCHÉMA ZAPOJENÍ

1. Jednojádrové provedení

a) základní

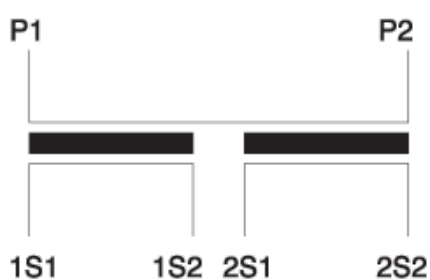


b) sekundárně přepínatelný

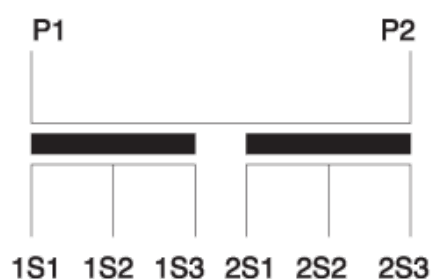


2. Dvoujádrové provedení

a) základní



b) sekundárně přepínatelný



schema zapojení

KPB INTRA s.r.o.
Ždánská 477
68501 Bučovice
Czech Republic

jednatel, CEO: (+420) 603 481 128
obchodní oddělení: (+420) 604 237 033
sales: (+420) 734 221 264
technical department, technické oddělení:
(+420) 603 862 464

tel.: (+420) 517 380 388
obchdo@kpb intra.cz
sales@kpb intra.cz
<http://www.kpb intra.cz>