

### Přístrojový transformátor proudu podpěrný CTS 25X



Podpěrné přístrojové transformátory proudu CTS 25X jsou uzpůsobeny k měření a jištění rozvodných zařízení vn vnitřního provedení.

Hodnota sekundárního proudu je 5 A nebo 1 A s možností kombinace. Třídy přesnosti pro obvody měření jsou 0.2, 0.5, 0.2S, 0.5S, 1, 3, pro obvody jištění jsou 5P, 10P, PX. Transformátory splňují požadovanou třídu přesnosti v rozmezí 25 % až 100 % jmenovité zátěže.

Krajní provozovací proud je 120 %  $I_N$ , po dohodě mezi výrobcem a zákazníkem je možno dodat i jiné hodnoty např. 200 %  $I_N$ .

Transformátory CTS jsou řešeny jako transformátory s jednozávitovým nebo vícezávitovým primárním vinutím. Moderní konstrukce těchto transformátorů umožňuje přepínání nejen na straně sekundární, ale i na straně primární. Primární přepínání spočívá v jednoduché montáži zapojením dvou propojek do obvodu pomocí šroubů M8 (šrouby i propojky jsou součástí transformátoru).

Sekundární vinutí je navinuto na magnetickém jádře z orientovaných plechů případně ze slitiny niklu, železa a mědi „permalloy“. Počet jader je 1 až 2 dle přání zákazníka.

Všechny aktivní části transformátoru jsou zality epoxidovou směsí. Tato hmota plní funkci nejen elektroizolační, ale i mechanickou.

Montážní poloha transformátorů je libovolná. Upevňují se pomocí čtyř šroubů za otvory v základové desce. Primární svorky transformátoru jsou opatřeny šrouby M12x35 mm. K připojení na sekundární vývody

#### Technické parametry

Nejvyšší napětí soustavy:

24 kV

Zkušební napětí střídavé:

50 kV

Zkušební napětí impulsní:

125 kV

Jmenovitý primární proud,  $I_N$ :

5 - 1500 A

Jmenovitý sekundární proud:

5 (1) A

Jmenovitý krátkodobý tepelný proud,  $I_{th}$ :

max 80 kA/1s (31.5 kA/3s)

Jmenovitý dynamický proud,  $I_{dyn}$ :

max 200 kA

Jmenovitý trvalý tepelný proud,  $I_{cth}$ :

120 %  $I_N$

Třída přesnosti - měření:

0.2S, 0.2, 0.5S, 0.5, 1, 3

Nadproudové číslo - měření:

FS 5, FS 10

Třída přesnosti - jištění:

5P, 10P, PX

Nadproudové číslo - jištění:

5, 10, 15, 20, 25, 30

Jmenovitá zátěž:

5 - 60 VA

doporučujeme použít kabelová oka dle použitého průřezu vodiče. Sekundární svorkovnice je opatřena krytem s plombovacím šroubem. Uvnitř je uložen příbal, který obsahuje propojky a šroubky pro možnost uzemnění a vyzkratování vinutí.

Pro použití transformátorů CTS 25X v rozváděčích typu VH-IRODEL vyrábíme a dodáváme epoxidový nástavec, roubík a speciální základovou desku. V případech, kde se požaduje náhrada za starší typy transformátorů (různých výrobců), dodáváme přístroje CTS na upravených základových deskách se shodnými montážními roztečemi nahrazovaných typů.

Transformátory CTS vyhověly všem zkouškám dle ČSN EN 60044-1 a GOST 15 150 pro T3 a U3.

Na přání zákazníka zajišťujeme úřední ověření.

Jiné technické parametry je možno konzultovat s výrobcem.

**Délka povrchové cesty:**

245 mm

**Jmenovitý kmitočet:**

50 Hz

**Hmotnost:**

18 kg

**Teplotní třída:**

E

**Provozní podmínky:**

provozní teplota od -45 do +55°C

**Přepravní a skladovací podmínky:**

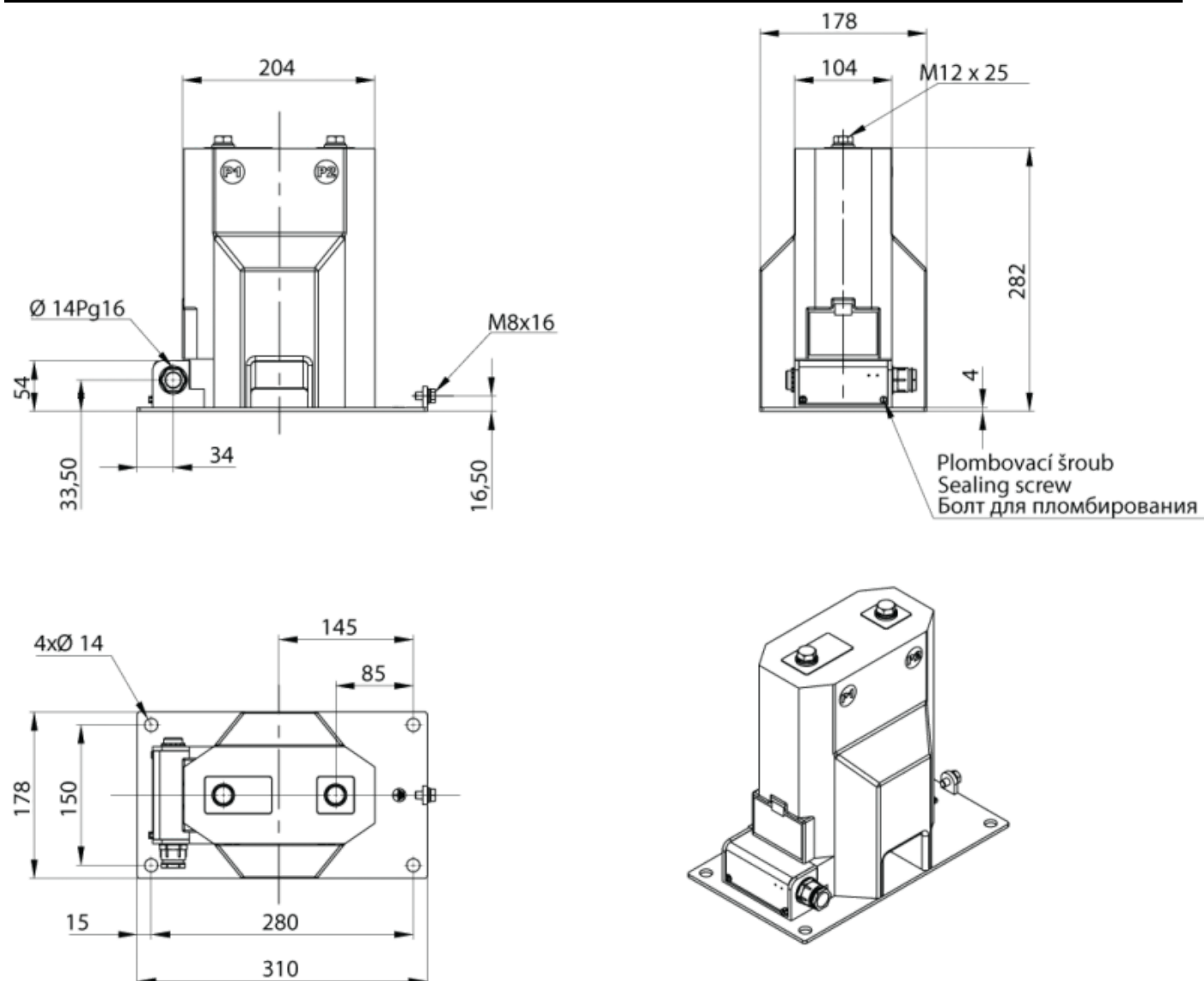
přepravovat pevně uchycené na paletách

skladovat v teplotách od -50 do +60°C

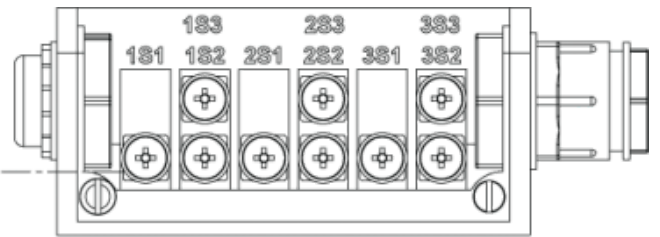
**Norma:**

ČSN EN 60044-1

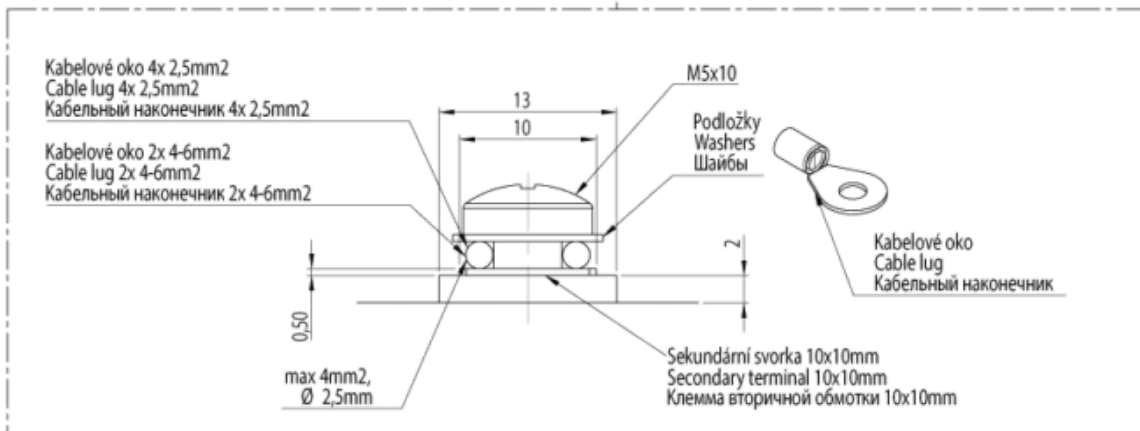
**Technické výkresy:**



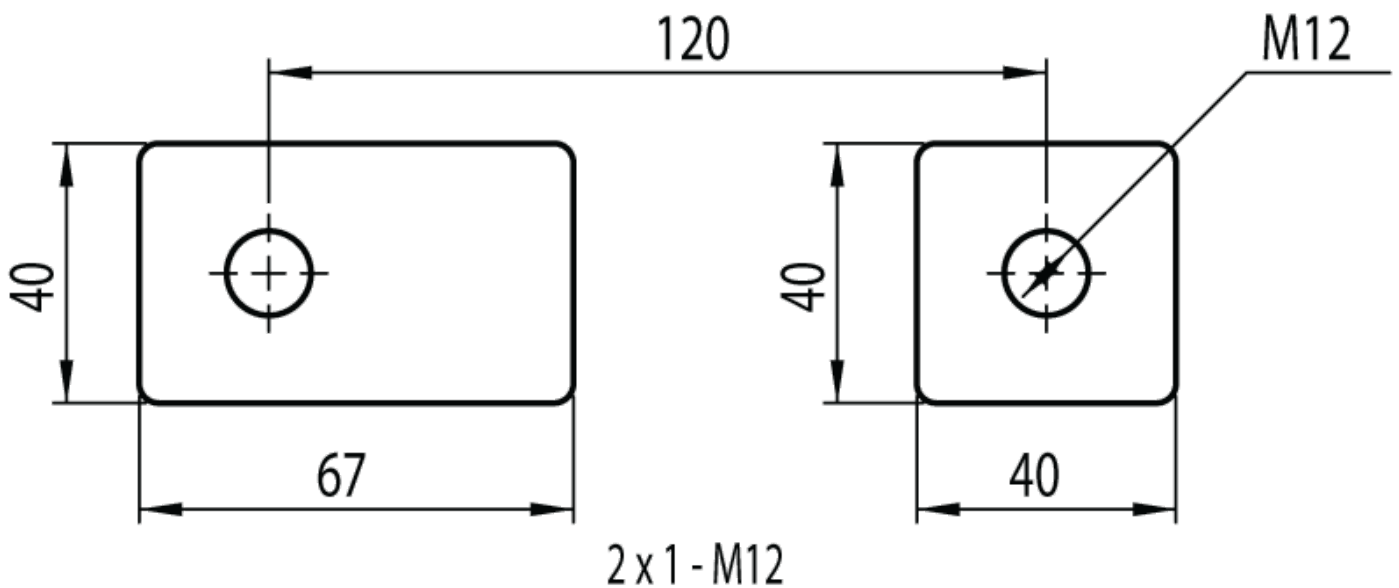
# CTS 25X



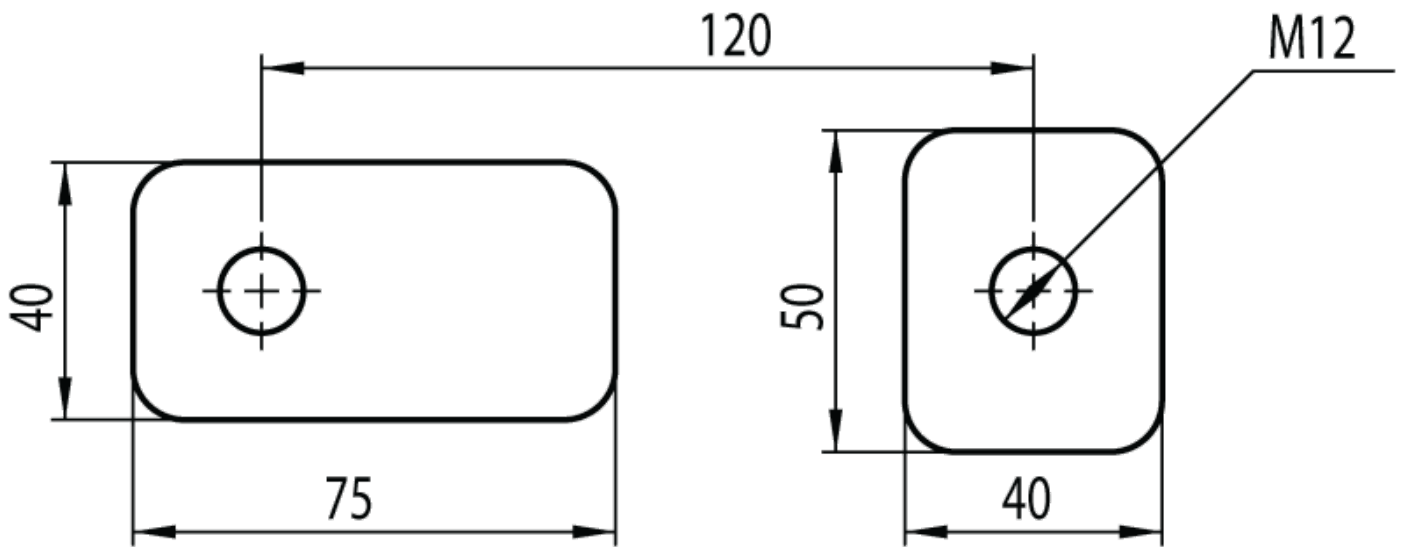
Sekundární svorkovnice  
Secondary terminal  
Клеммы вторичной обмотки



## sekundární svorkovnice



provedení primárních svorek do 1250 A dle IEC



2 x 1 - M12 radius+rámeček/radius+frame/радиус+коробка

provedení primárních svorek do 1250 A dle GOST 15 150

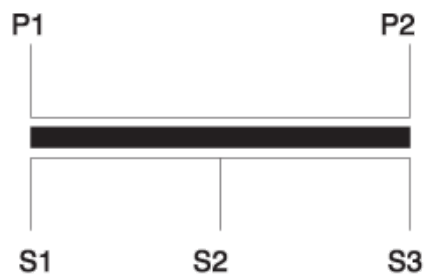
### SCHÉMA ZAPOJENÍ

#### 1. Jednojádrové provedení

##### a) základní

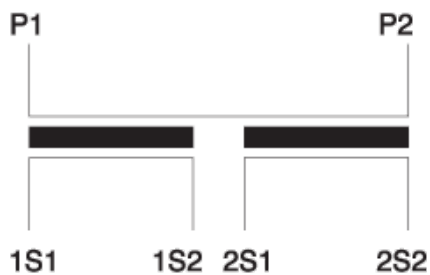


##### b) sekundárně přepínatelný

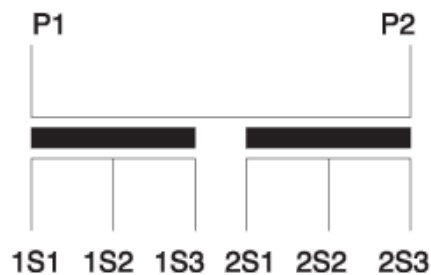


#### 2. Dvoujádrové provedení

##### a) základní



##### b) sekundárně přepínatelný



schema zapojení

KPB INTRA s.r.o.  
Ždanská 477  
68501 Bučovice  
Czech Republic

jednatel, CEO: (+420) 603 481 128  
obchodní oddělení: (+420) 604 237 033  
sales: (+420) 734 221 264  
technical department, technické oddělení:  
(+420) 603 862 464

tel.: (+420) 517 380 388  
obchdo@kpb intra.cz  
sales@kpb intra.cz  
<http://www.kpb intra.cz>