

Přístrojový transformátor proudu podpěrný CTS 38



Podpěrné přístrojové transformátory proudu CTS 38 jsou uzpůsobeny k měření a jištění rozvodných zařízení vn vnitřního provedení.

Hodnota sekundárního proudu je 5 A nebo 1 A s možností kombinace. Třídy přesnosti pro obvody měření jsou 0.2, 0.5, 0.2S, 0.5S, 1, 3, pro obvody jištění jsou 5P, 10P. Transformátory splňují požadovanou třídu přesnosti v rozmezí 25 % až 100 % jmenovité zátěže.

Krajní provozovací proud je 120 % I_N , po dohodě mezi výrobcem a zákazníkem je možno dodat i jiné hodnoty např. 200 % I_N .

Transformátory CTS jsou řešeny jako transformátory s jednozávitovým nebo vícezávitovým primárním vinutím. Moderní konstrukce těchto transformátorů umožňuje přepínání nejen na straně sekundární, ale i na straně primární. Primární přepínání spočívá v jednoduché montáži zapojením dvou propojek do obvodu pomocí šroubů M8 (viz. „Návod na montáž a obsluhu“, šrouby i propojky jsou součástí transformátoru).

Sekundární vinutí je navinuto na magnetickém jádře z orientovaných plechů případně ze slitiny niklu, železa a mědi „permalloy“. Počet jader je 1 až 3 dle přání zákazníka.

Všechny aktivní části transformátoru jsou zality epoxidovou směsí. Tato hmota plní funkci nejen elektroizolační, ale i mechanickou.

Montážní poloha transformátorů je libovolná. Upevňují se pomocí čtyř šroubů za otvory v základové desce. Primární svorky transformátoru jsou opatřeny šrouby

Technické parametry

Nejvyšší napětí soustavy:

38.5/40.5 kV

Zkušební napětí střídavé:

80/95 kV

Zkušební napětí impulsní:

180/190 kV

Jmenovitý primární proud, I_N :

5 - 2000 A

Jmenovitý sekundární proud:

5 (1) A

Jmenovitý krátkodobý tepelný proud, I_{th} :

max 80 kA/1s (31.5 kA/3s)

Jmenovitý dynamický proud, I_{dyn} :

max 200 kA

Jmenovitý trvalý tepelný proud, I_{cth} :

120 % I_N

Třída přesnosti - měření:

0.2S, 0.2, 0.5S, 0.5, 1, 3

Nadproudové číslo - měření:

FS 5, FS 10

Třída přesnosti - jištění:

5P, 10P, PX

Nadproudové číslo - jištění:

5, 10, 15, 20, 25, 30

Jmenovitá zátěž:

5 - 60 VA

M12x35 mm. K připojení na sekundární vývody doporučujeme použít kabelová oka dle použitého průřezu vodiče. Sekundární svorkovnice je opatřena krytem s plombovacím šroubem. Uvnitř je uložen příbal, který obsahuje propojky a šroubky pro možnost uzemnění a vyzkratování vinutí (viz. „Návod na montáž a obsluhu“).

Pro použití transformátorů CTS 38 v rozváděčích typu VH-IRODEL vyrábíme a dodáváme epoxidový nástavec, roubík a speciální základovou desku. V případech, kde se požaduje náhrada za starší typy transformátorů (různých výrobců), dodáváme přístroje CTS na upravených základových deskách se shodnými montážními roztečemi nahrazovaných typů.

Transformátory CTS vyhověly všem zkouškám dle ČSN EN 60044-1 a GOST 15 150 pro T3 a U3.

Na přání zákazníka zajišťujeme úřední ověření.

Jiné technické parametry je možno konzultovat s výrobcem.

Jmenovitý kmitočet:

50 Hz

Hmotnost:

40 kg

Teplotní třída:

E

Provozní podmínky:

provozní teplota od -45 do +55°C

Přepravní a skladovací podmínky:

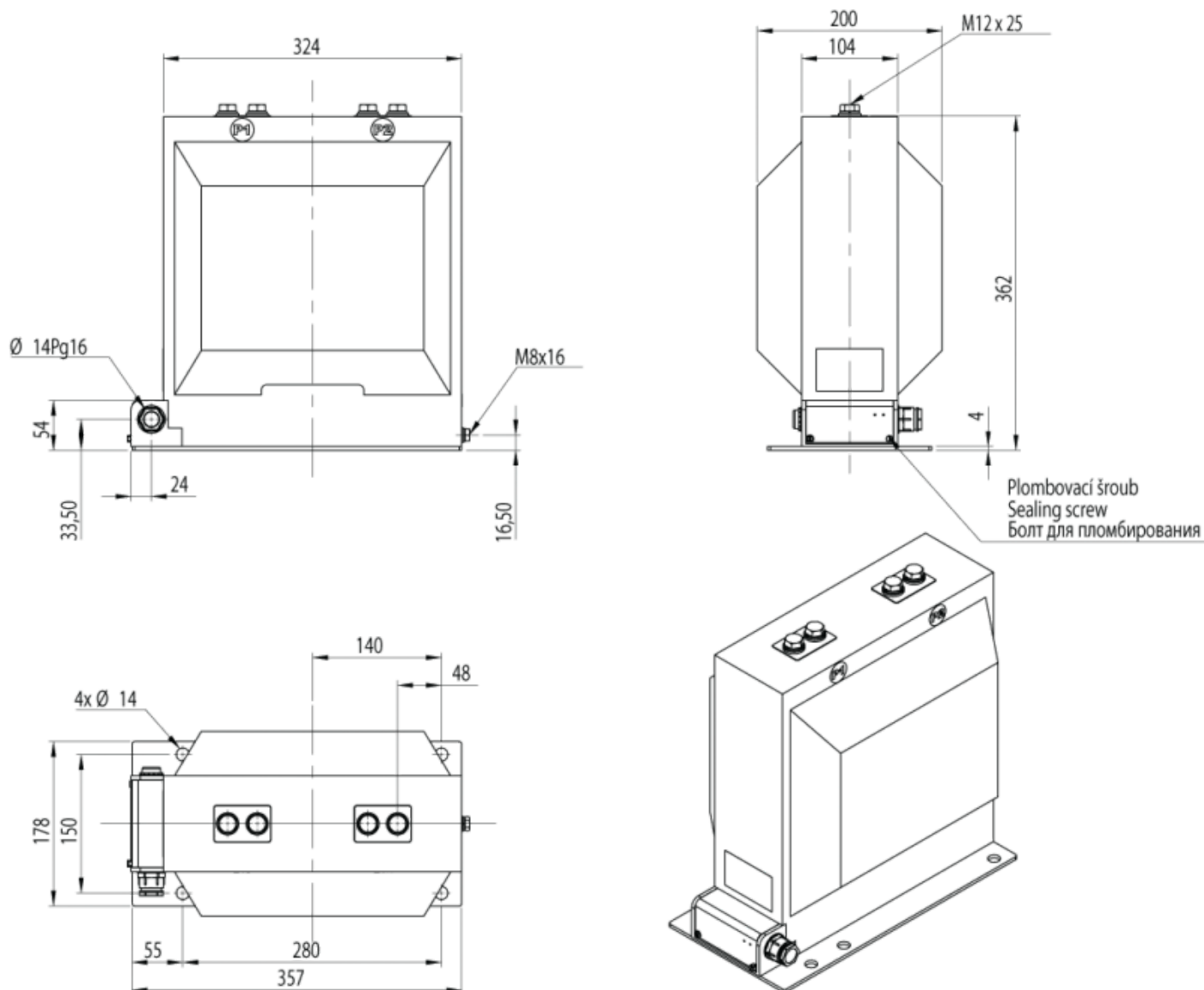
přepravovat pevně uchycené na paletách

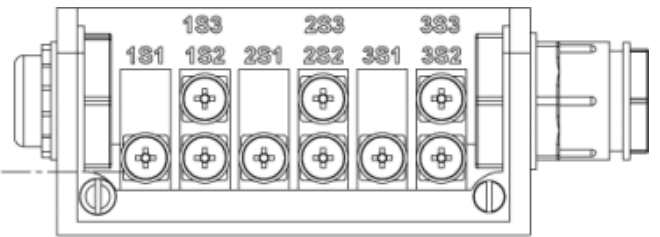
skladovat v teplotách od -50 do +60°C

Norma:

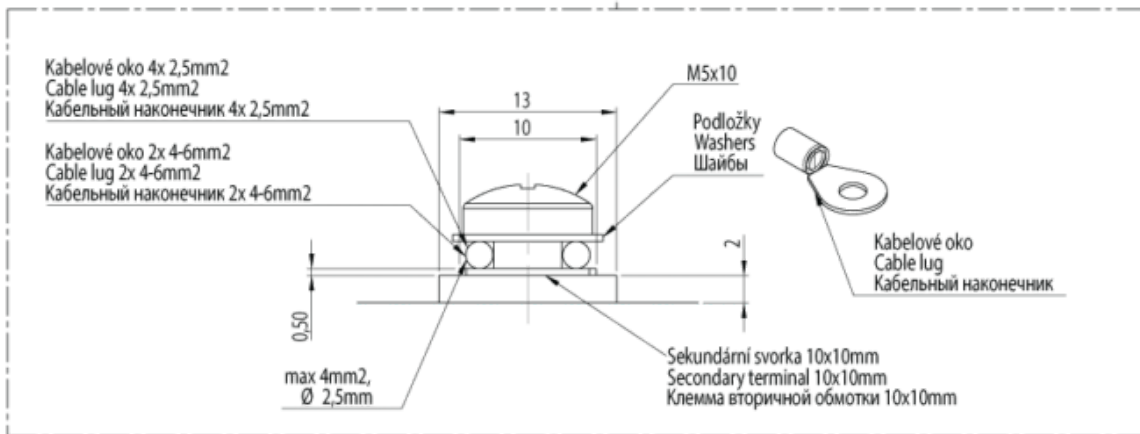
ČSN EN 60044-1

Technické výkresy:

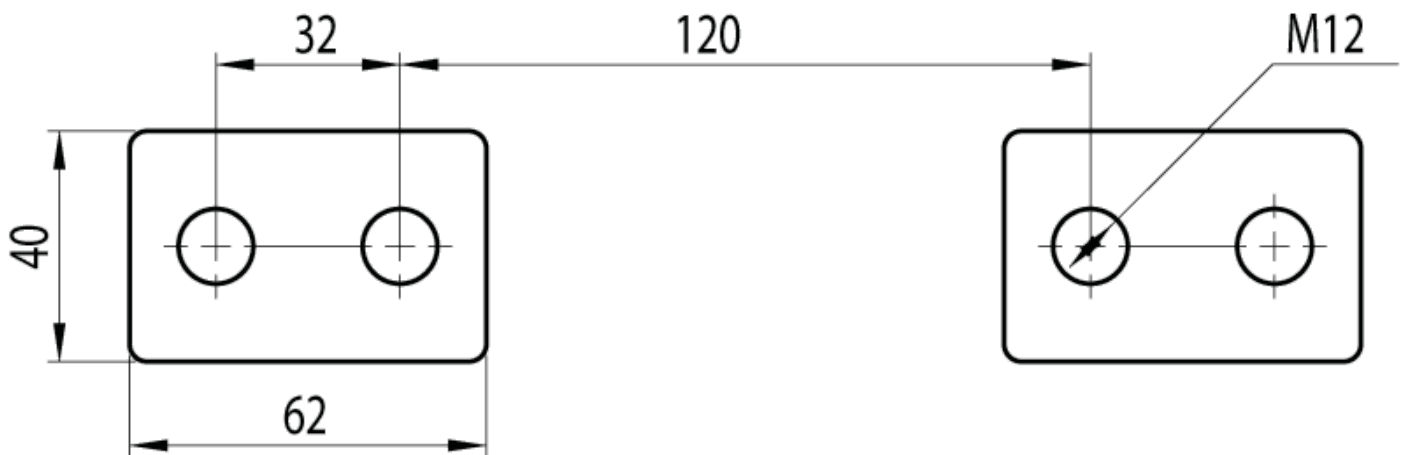




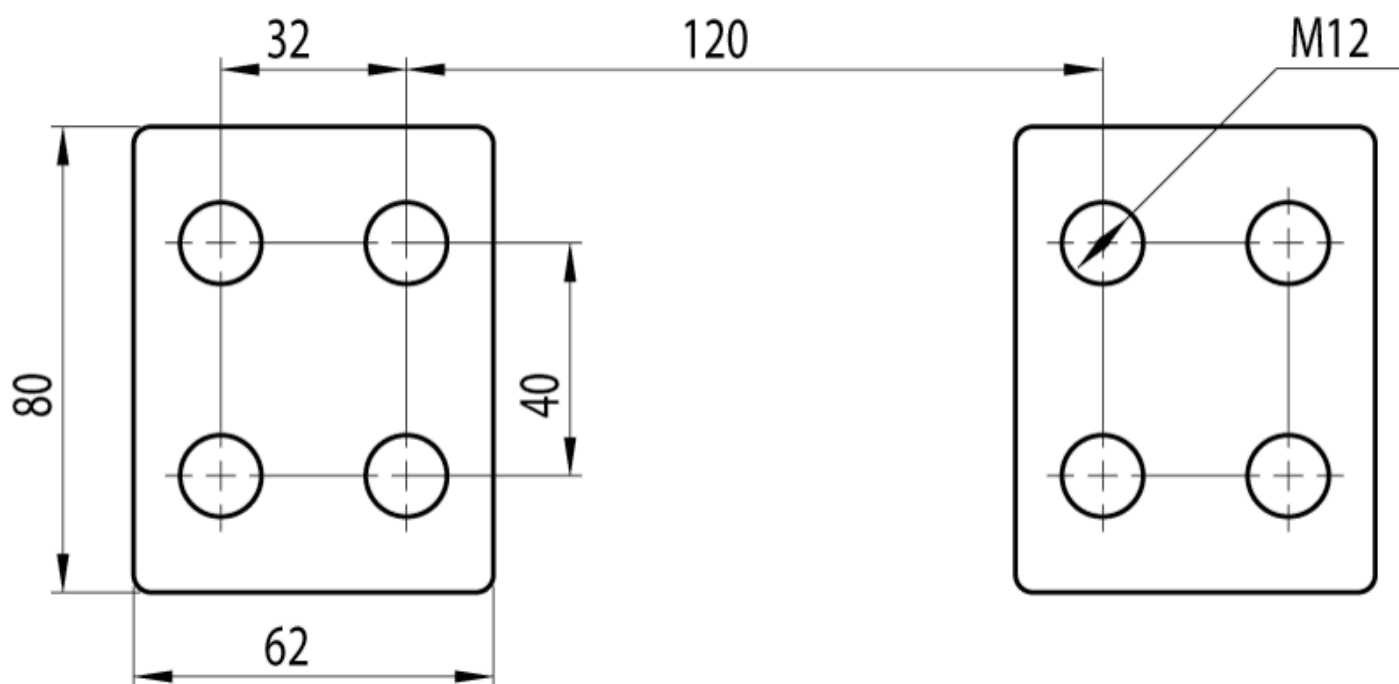
Sekundární svorkovnice
Secondary terminal
Клеммы вторичной обмотки



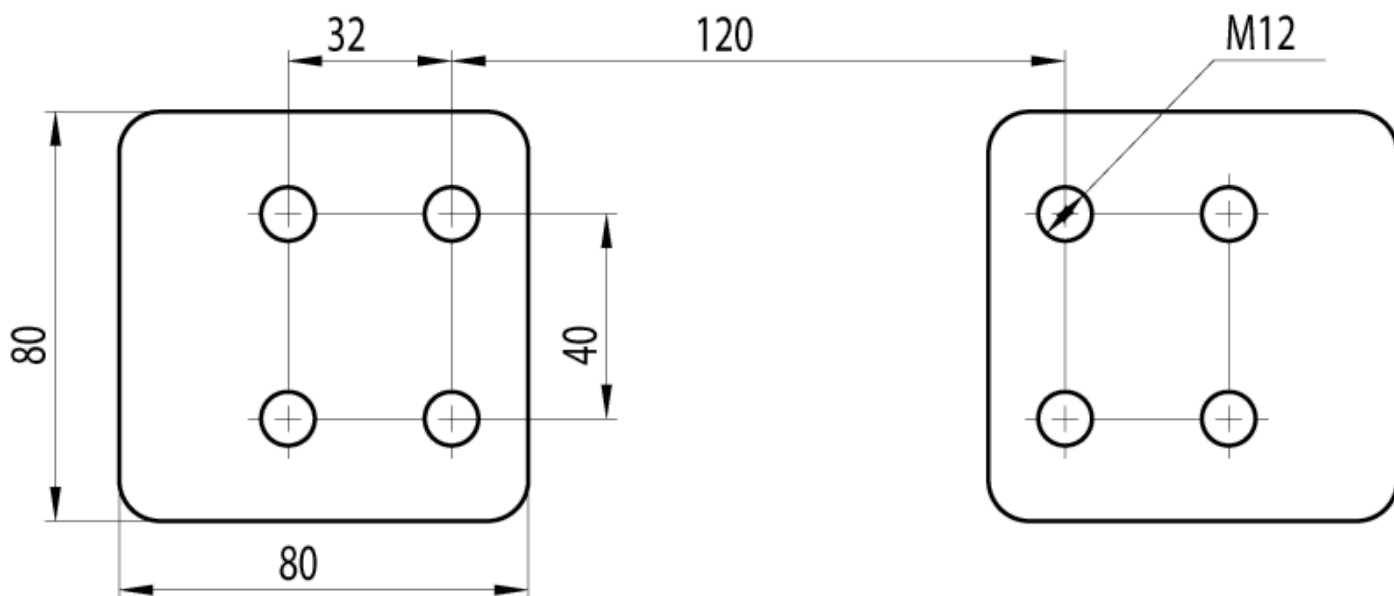
sekundární svorkovnice



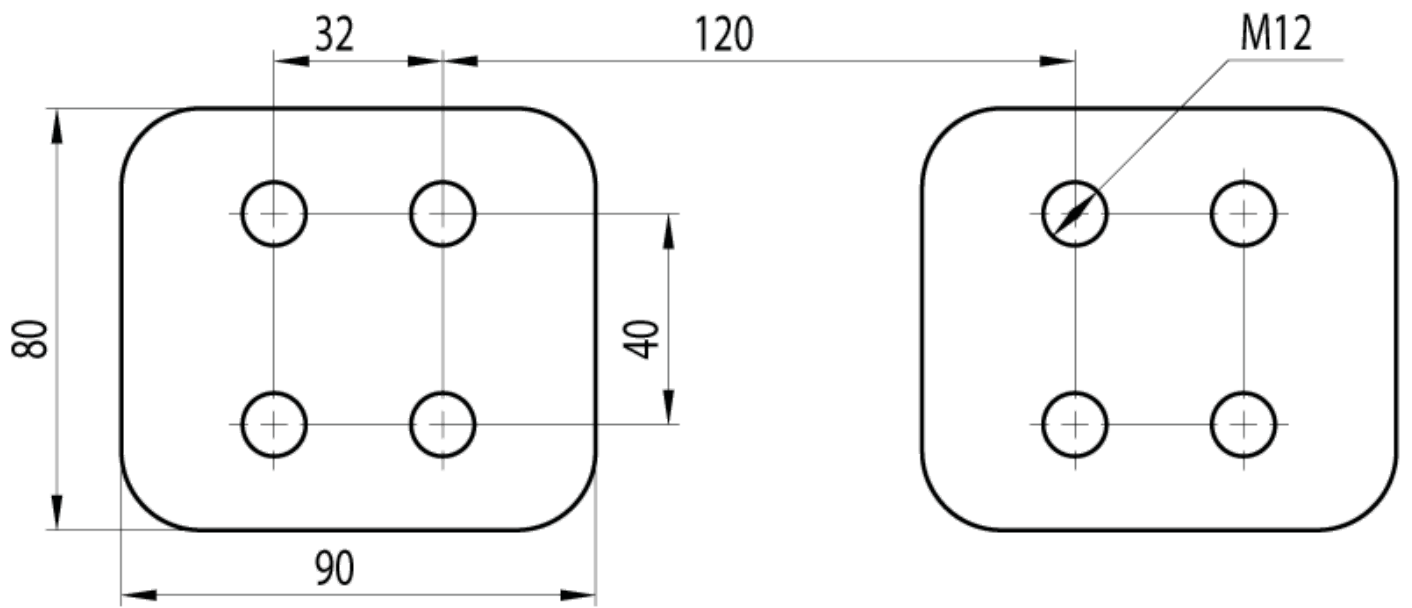
provedení primárních svorek do 1250 A dle IEC



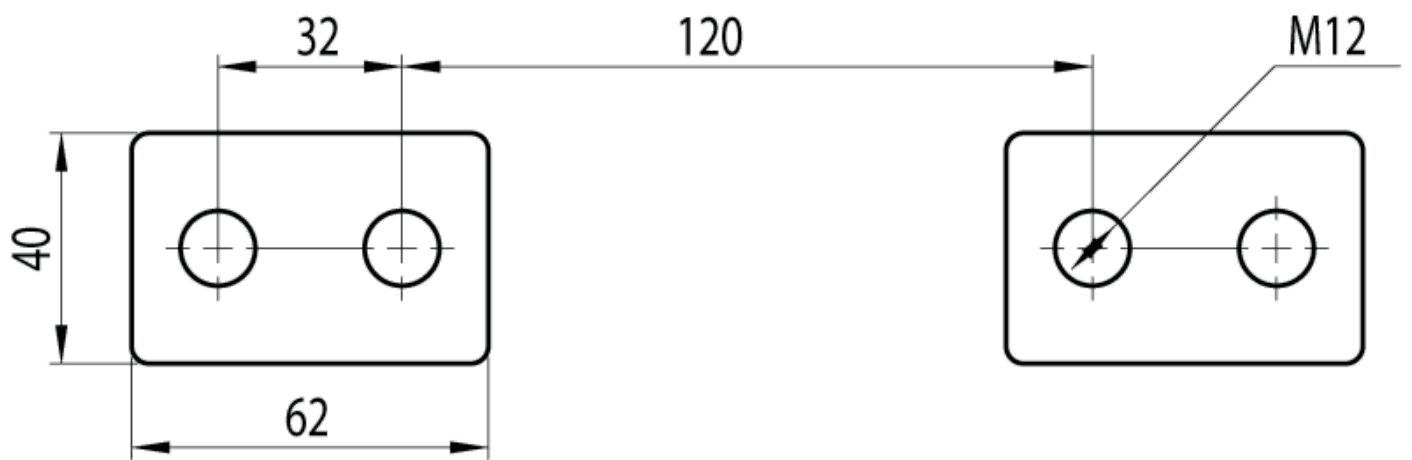
provedení primárních svorek od 1250 do 1750 A dle IEC



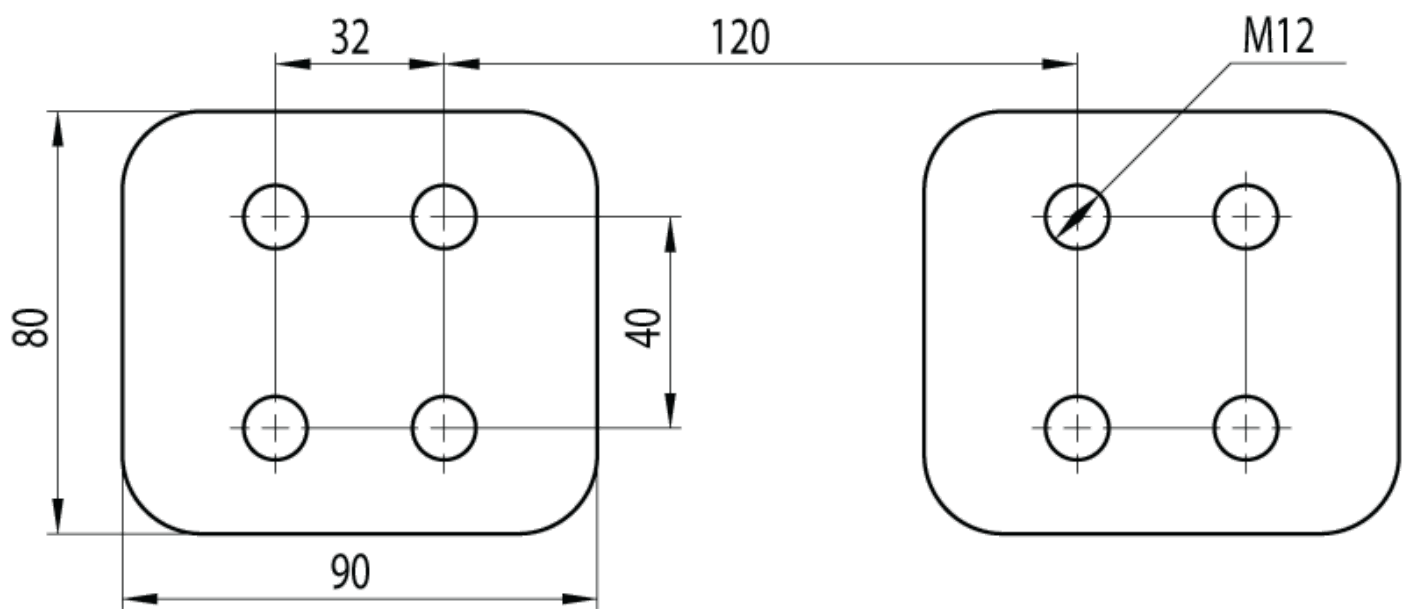
provedení primárních svorek nad 1750 A dle IEC



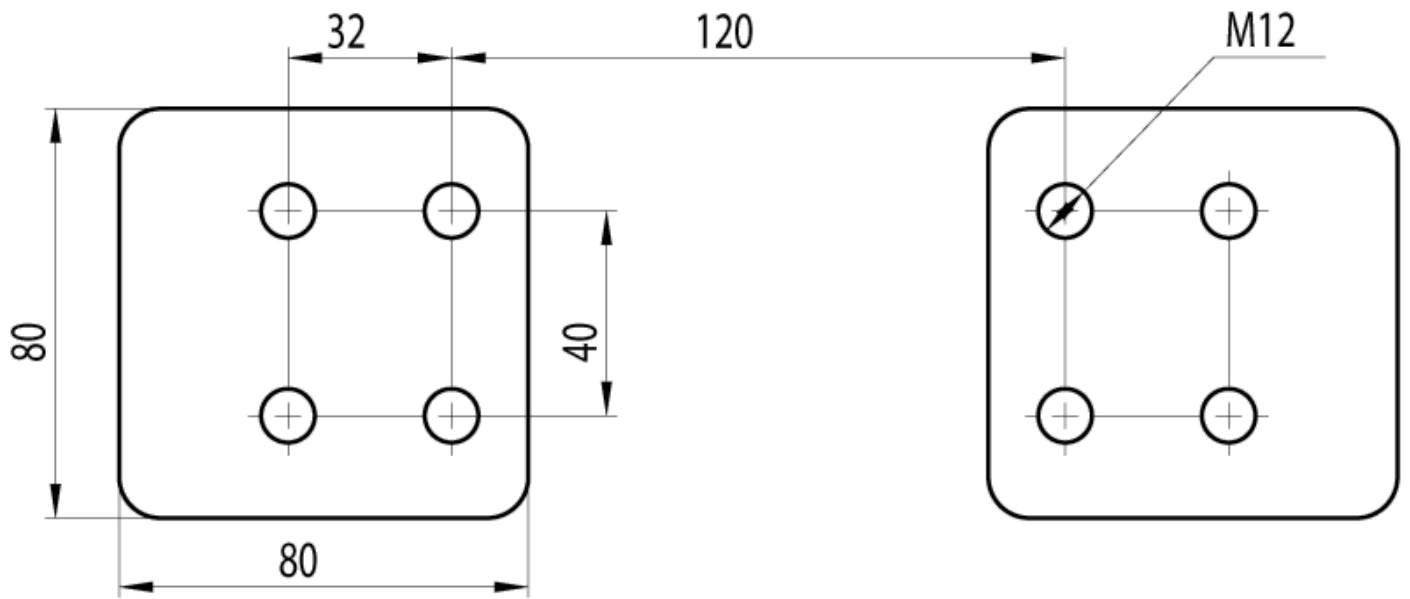
provedení primárních svorek do 1250 A dle GOST



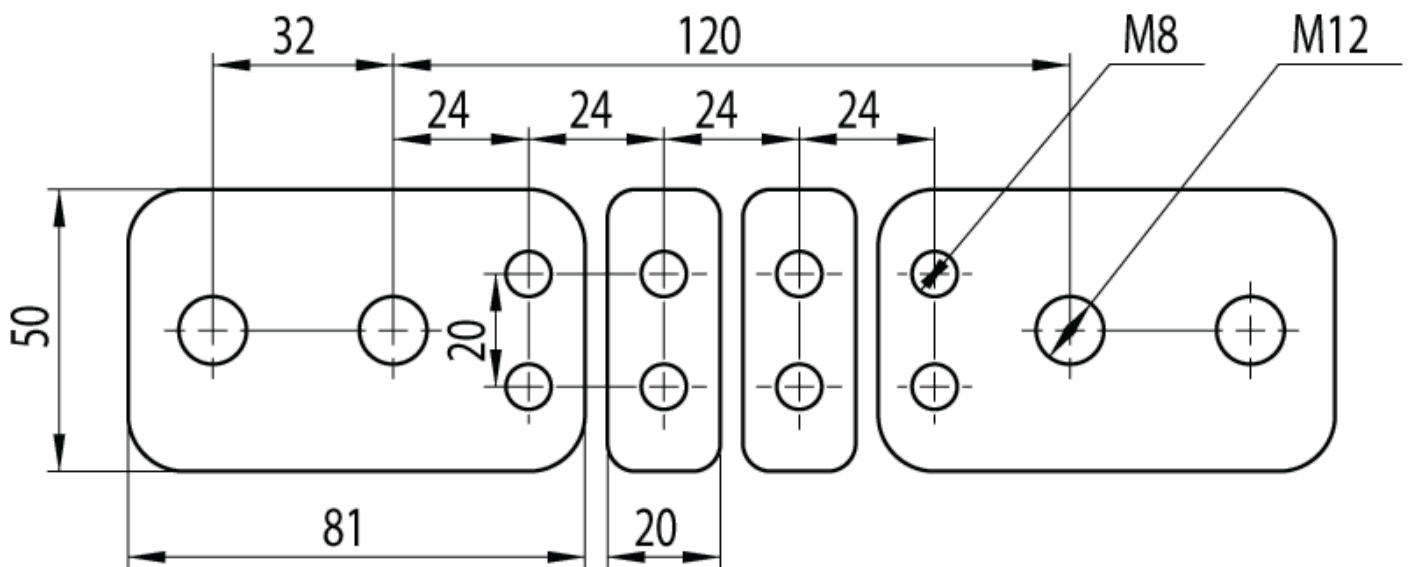
provedení primárních svorek do 1250 A dle GOST 15 150



provedení primárních svorek od 1250 do 1750 A dle GOST 15 150

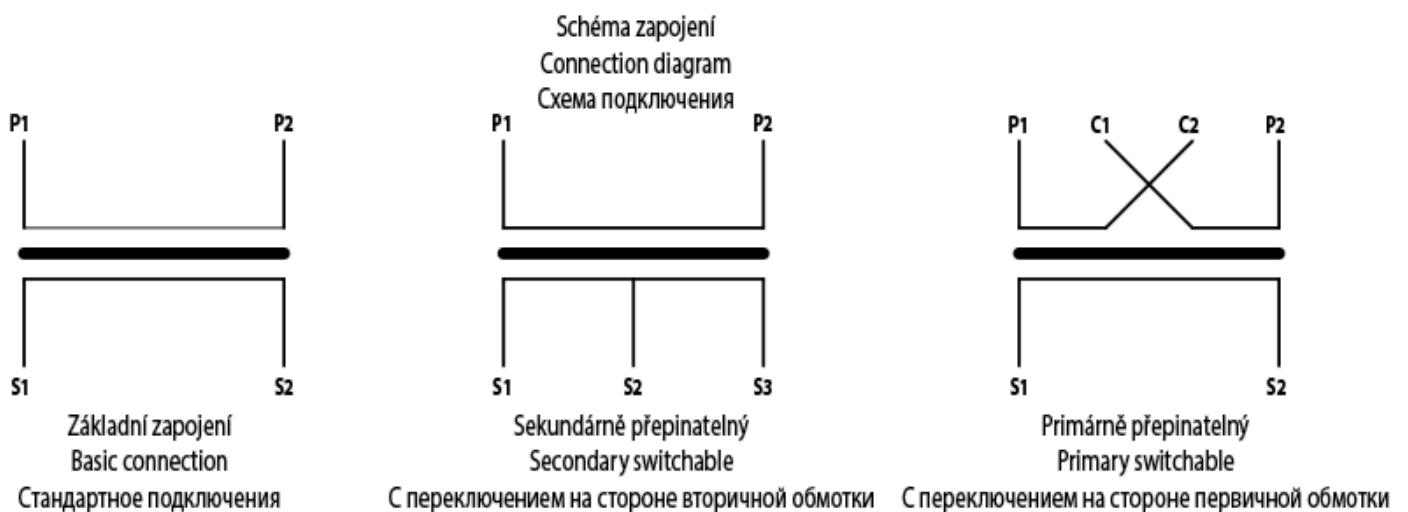


provedení primárních svorek nad 1750 A dle GOST 15 150



2 x 2 - M12 přepínatelné / switchable / переключаемый

primárně přepínatelné provedení primárních svorek



schema zapojení

KPB INTRA s.r.o.
Ždánská 477
68501 Bučovice
Czech Republic

jednatel, CEO: (+420) 603 481 128
obchodní oddělení: (+420) 604 237 033
sales: (+420) 734 221 264
technical department, technické oddělení:
(+420) 603 862 464

tel.: (+420) 517 380 388
obchdo@kpb intra.cz
sales@kpb intra.cz
<http://www.kpb intra.cz>