

### Přístrojový transformátor proudu podpěrný CTS 38X Sch



Podpěrné přístrojové transformátory proudu CTS 38X Sch jsou uzpůsobeny k měření a jištění rozvodných zařízení vn vnitřního provedení.

Podpěrné přístrojové transformátory proudu CTS 38X Sch jsou uzpůsobeny pro použití v rozváděčích SM6 firmy SCHNEIDER ELECTRIC.

Hodnota sekundárního proudu je 5 A nebo 1 A s možností kombinace. Třídy přesnosti pro obvody měření jsou 0.2, 0.5, 0.2S, 0.5S, 1, 3, pro obvody jištění jsou 5P, 10P, PX. Transformátory splňují požadovanou třídu přesnosti v rozmezí 25 % až 100 % jmenovité zátěže.

Krajní provozovací proud je 120 %  $I_N$ , po dohodě mezi výrobcem a zákazníkem je možno dodat i jiné hodnoty např. 200 %  $I_N$ .

Transformátory CTS jsou řešeny jako

#### Technické parametry

Nejvyšší napětí soustavy:

36/38.5 kV

Zkušební napětí střídavé:

70/80 kV

Zkušební napětí impulsní:

170/180 kV

Jmenovitý primární proud,  $I_n$ :

5 - 600 A

Jmenovitý sekundární proud:

5 A nebo 1 A

Jmenovitý krátkodobý tepelný proud,  $I_{th}$ :

max 80 kA/1s (31.5 kA/3s)

Jmenovitý dynamický proud,  $I_{dyn}$ :

max 200 kA

Jmenovitý trvalý tepelný proud,  $I_{cth}$ :

120 %  $I_n$

Třída přesnosti - měření:

0.2S, 0.2, 0.5S, 0.5, 1, 3

Nadproudové číslo - měření:

FS 5, FS 10

Třída přesnosti - jištění:

5P, 10P, PX

Nadproudové číslo - jištění:

5, 10, 15, 20, 25, 30

Jmenovitá zátěž:

5 - 60 VA

transformátory s jednozávitovým nebo vícezávitovým primárním vinutím. Konstrukce těchto transformátorů umožňuje přepínání na straně sekundární.

Sekundární vinutí je navinuto na magnetickém jádře z orientovaných plechů případně ze slitiny niklu, železa a mědi „permalloy“.

Počet jader je 1 až 2 dle přání zákazníka a podle požadovaných parametrů.

Všechny aktivní části transformátoru jsou zality epoxidovou směsí. Tato hmota plní funkci nejen elektroizolační, ale i mechanickou.

Montážní poloha transformátorů je libovolná. Upevňují se pomocí čtyř šroubů za otvory v základové desce. Primární svorky transformátoru jsou opatřeny šrouby. K připojení na sekundární vývody doporučujeme použít kabelová oka dle použitého průřezu vodiče. Sekundární svorkovnice je opatřena krytem s plombovacím šroubem. Uvnitř je uložen příbal, který obsahuje propojky a šroubky pro možnost uzemnění a vyzkratování vinutí (viz. "Návod na montáž a obsluhu").

V případech, kde se požaduje náhrada za starší typy transformátorů (různých výrobců), dodáváme přístroje CTS 38X Sch na upravených základových deskách se shodnými montážními roztečemi nahrazovaných typů.

Transformátory CTS 38X Sch vyhověly všem zkouškám dle ČSN EN 61869-1, ČSN EN 61869-2, IEC 61869-1, IEC 61869-2 a GOST 15 150 pro T3 a U3, GOST 1516.3-96.

Na přání zákazníka zajišťujeme úřední ověření.

Jiné technické parametry je možno konzultovat s výrobcem.

#### Jmenovitý kmitočet:

50 Hz

#### Hmotnost:

17 kg

#### Teplotní třída:

E

#### Provozní podmínky:

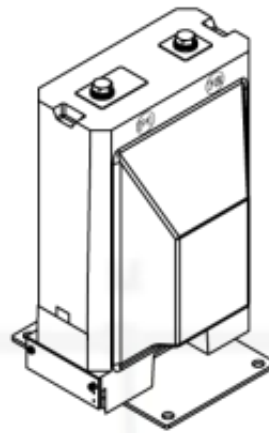
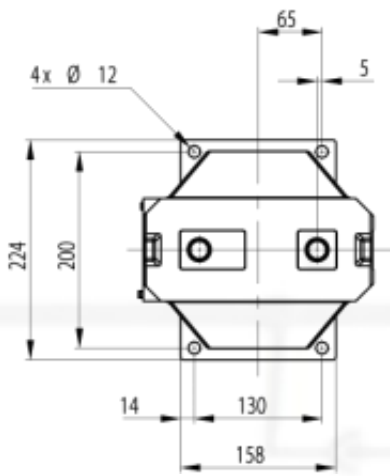
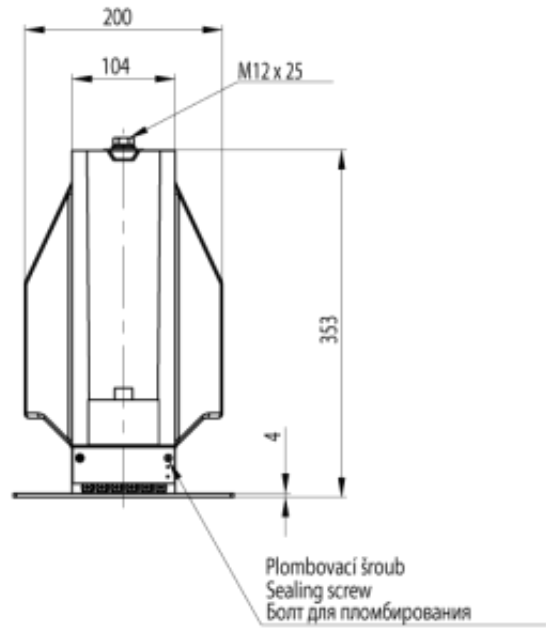
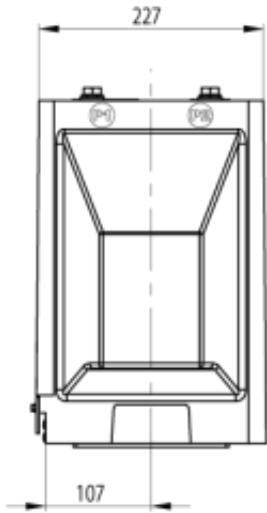
provozní teplota od -5 do +40°C

odpovídá teplotní třídě -5/40 dle ČSN EN 61869-1

#### Norma:

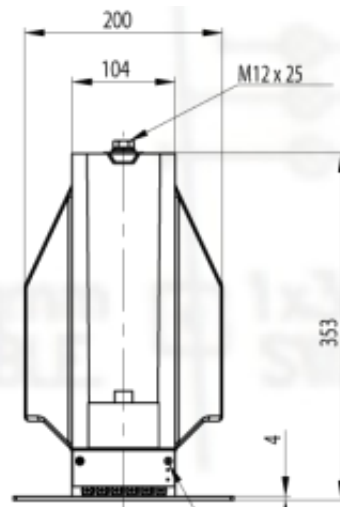
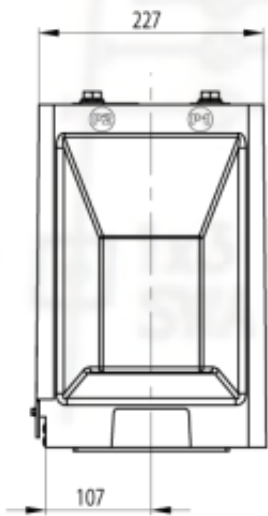
ČSN EN 61869-1, ČSN EN 61869-2, IEC 61869-1, IEC 61869-2, GOST 15 150, GOST 1516.3-96

Technické výkresy:

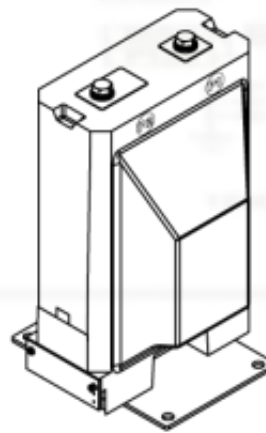
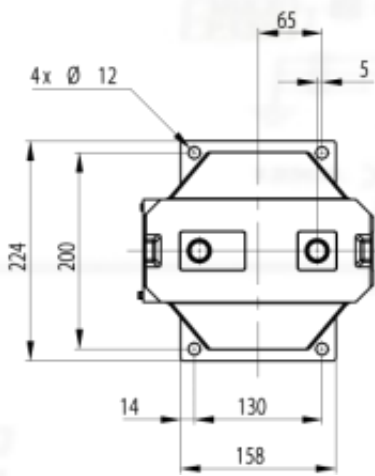


CTS 38X Sch - P1-P2

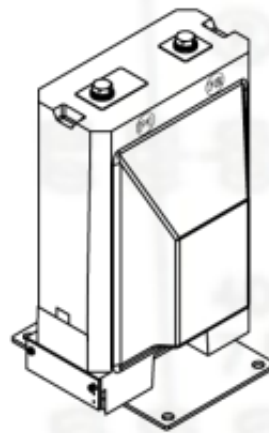
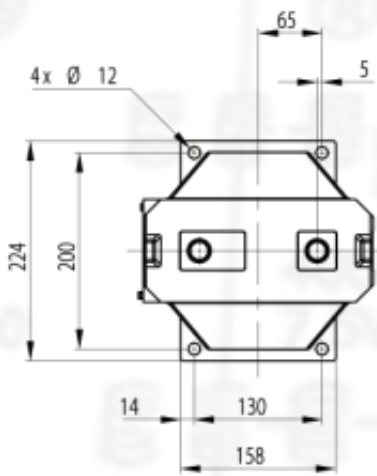
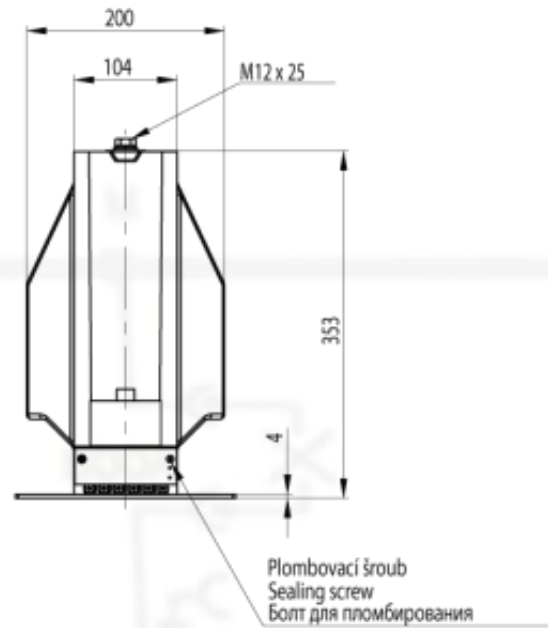
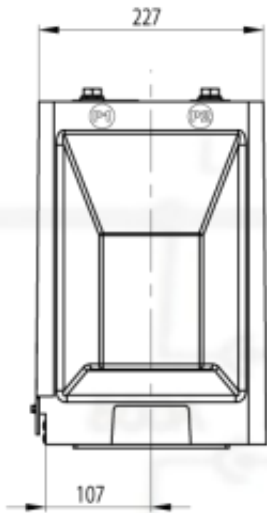




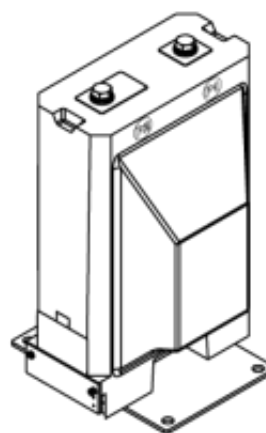
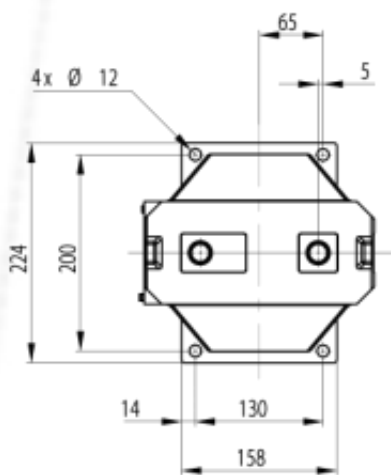
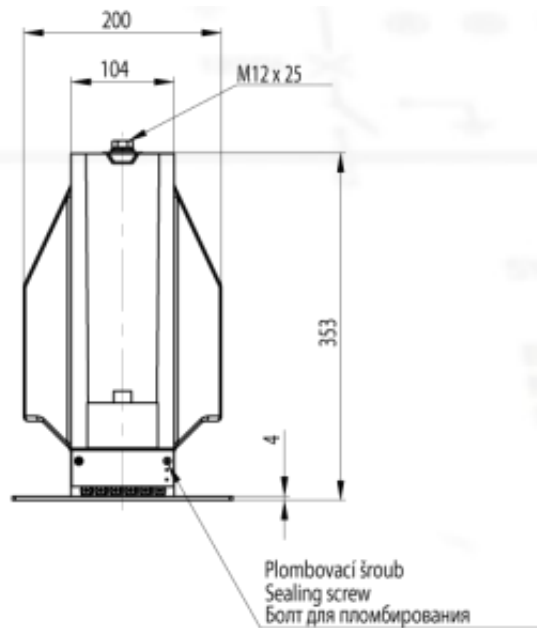
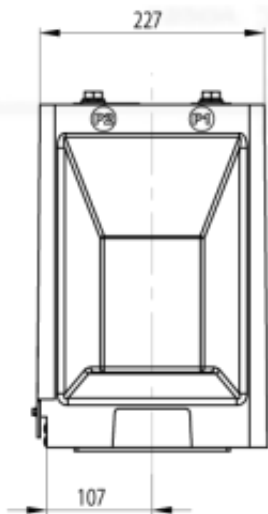
Plombovací šroub  
Sealing screw  
Болт для пломбирования



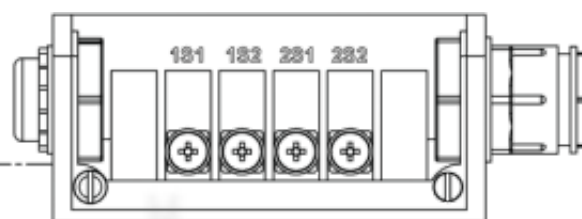
CTS 38X Sch - P2-P1



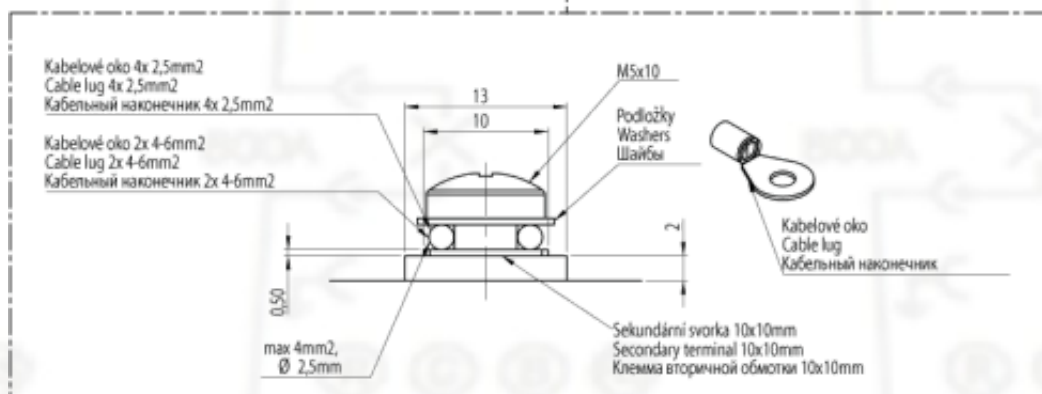
**CTS 38X Sch 1250A - P1-P2**



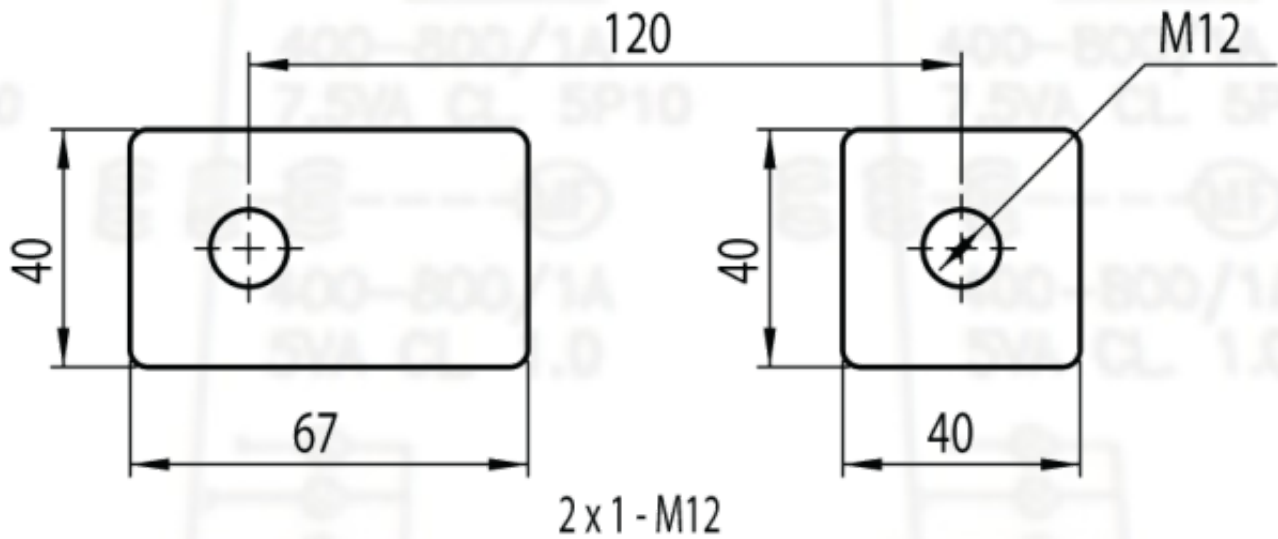
### CTS 38X Sch 1250A - P2-P1



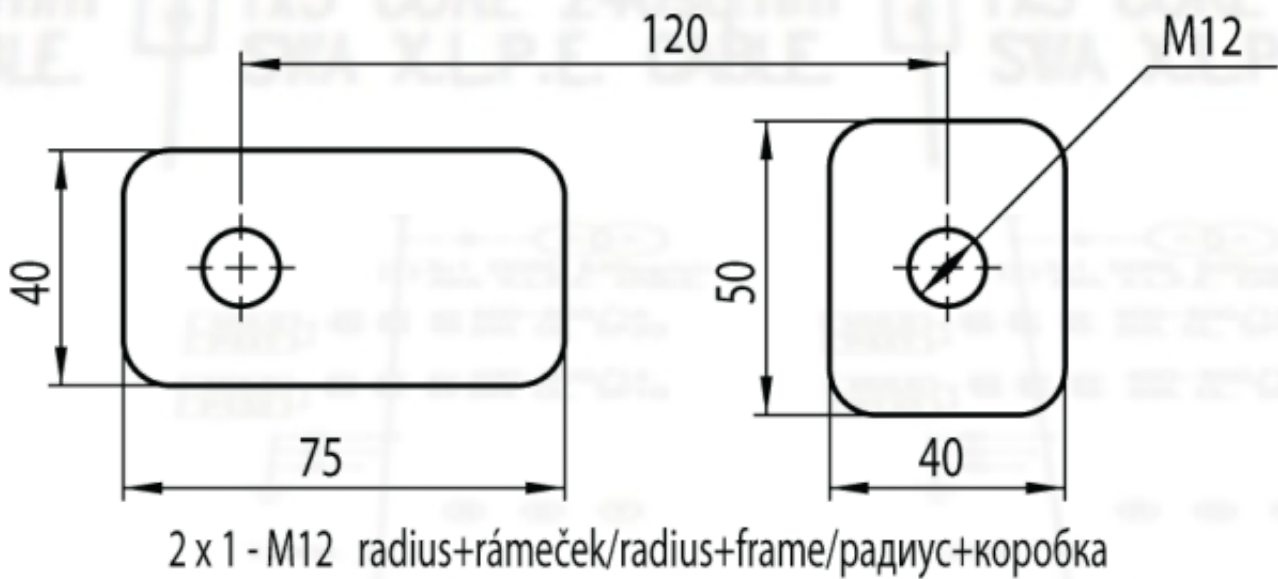
Sekundární svorkovnice  
Secondary terminal  
Клеммы вторичной обмотки



## sekundární svorkovnice



## provedení primárních svorek do 1250 A dle IEC



## provedení primárních svorek do 1250 A dle GOST

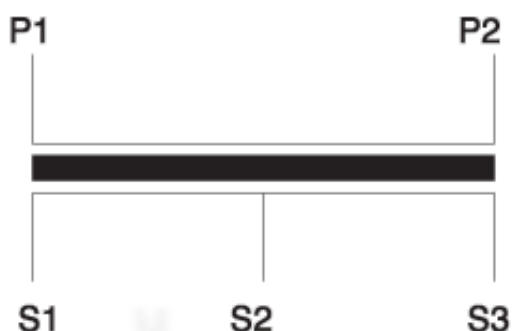
# SCHÉMA ZAPOJENÍ

## 1. Jednojádrové provedení

### a) základní

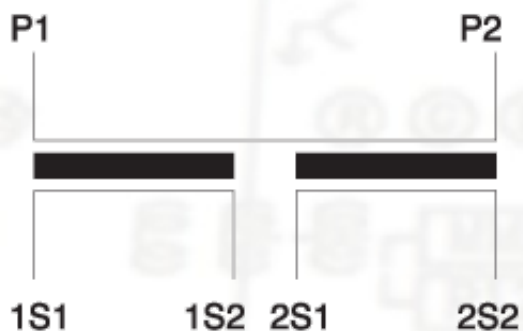


### b) sekundárně přepínatelný

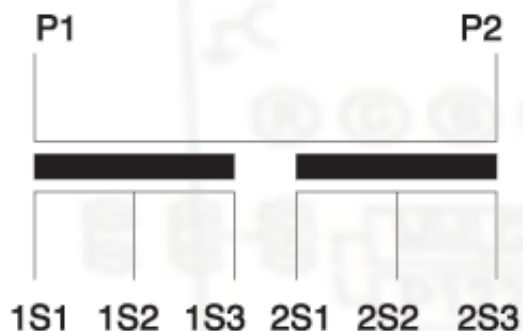


## 2. Dvoujádrové provedení

### a) základní



### b) sekundárně přepínatelný



schema zapojení

KPB INTRA s.r.o.  
Ždánská 477  
68501 Bučovice  
Czech Republic

CEO: (+420) 603 481 128  
obchod: (+420) 604 237 033  
sales: (+420) 734 221 264  
support: (+420) 603 862 464

tel.: (+420) 517 380 388  
obchdo@kpb intra.cz  
sales@kpb intra.cz  
<http://www.kpb intra.cz>