

Přístrojový transformátor proudu průvlekový CTT 25



Přístrojový transformátor proudu CTT 25 je určen k měření a jistění rozvodných zařízení vn vnitřního provedení pro nejvyšší napětí soustavy 25 kV.

Hodnota sekundárního proudu je 5 A nebo 1 A s možností kombinace.

Třídy přesnosti pro obvody měření jsou 0.2, 0.5, 0.2S, 0.5S, 1, 3, pro obvody jistění jsou 5P, 10P.

Transformátory splňují požadovanou třídu přesnosti v rozmezí 25 % až 100 % jmenovité zátěže. Krajiní provozovací proud je 120 % I_N , po dohodě mezi výrobcem a zákazníkem je možno dodat i jiné hodnoty např. 200 % I_N .

Transformátory CTT 25 jsou řešeny jako transformátory průvlekové. Pro širší upotřebení mohou být dodávány s příslušenstvím (primární vodič a fixační vložky) jako provedení průchodkové (viz rozměrový náčrtek). Primární vinutí (průvlek) musí být připojeno k vnitřnímu stínění Cu lankem a šroubem M4 (viz. rozměrový náčrtek).

Technické parametry

Nejvyšší napětí soustavy:

24 kV

Zkušební napětí střídavé:

50 kV

Zkušební napětí impulsní:

125 kV

Jmenovitý primární proud, I_N :

100 - 2500 A

Jmenovitý sekundární proud:

5 (1) A

Jmenovitý krátkodobý tepelný proud, I_{th} :

max 80 kA/1s (31.5 kA/3s)

Jmenovitý dynamický proud, I_{dyn} :

max 200 kA

Jmenovitý trvalý tepelný proud, I_{cth} :

120 % I_N

Třída přesnosti - měření:

Sekundární vinutí je navinuto na magnetickém jádře z orientovaných plechů případně ze slitiny niklu železa a mědi „permalloy“. Maximální počet jader je 1 až 3 dle přání zákazníka.

Konstrukce transformátorů umožňuje přepínání rozsahů primárního proudu na straně sekundární.

Všechny aktivní části transformátoru jsou zality epoxidovou směsí. Tato hmota plní funkci nejen elektroizolační, ale i mechanickou.

Montážní poloha transformátorů je libovolná. Upevňují se pomocí čtyř šroubů M12 za otvory v základové desce. K připojení na sekundární vývody doporučujeme použít kabelová oka dle použitého průřezu vodiče.

Sekundární svorkovnice je opatřena krytem s plombovacím šroubem. Uvnitř je uložen příbal, který obsahuje propojky a šroubky pro možnost uzemnění a vyzkratování vinutí.

Transformátor CTT 25 vyhověl všem zkouškám dle ČSN EN 60044-1 a GOST 15 150 pro T3 a U3.

Na přání zákazníka zajišťujeme úřední ověření.

Jiné technické parametry je možno konzultovat s výrobcem.

0.2S, 0.2, 0.5S, 0.5, 1, 3

Nadproudové číslo - měření:

FS 5, FS 10

Třída přesnosti - jištění:

5P, 10P, PX

Nadproudové číslo - jištění:

5, 10, 15, 20, 25, 30

Jmenovitá zátěž:

5 - 60 VA

Jmenovitý kmitočet:

50 Hz

Hmotnost:

17 kg

Teplotní třída:

E

Provozní podmínky:

provozní teplota od -45 do +55°C

Přepravní a skladovací podmínky:

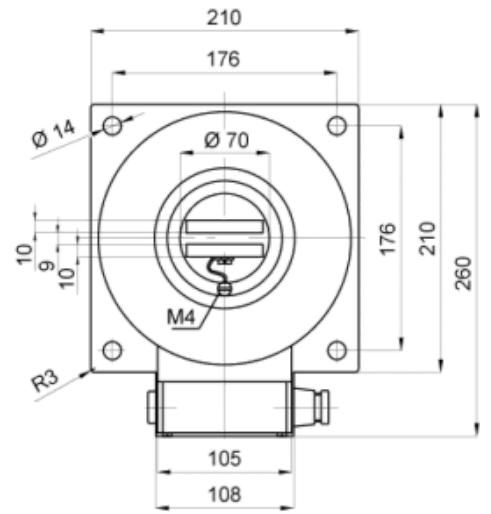
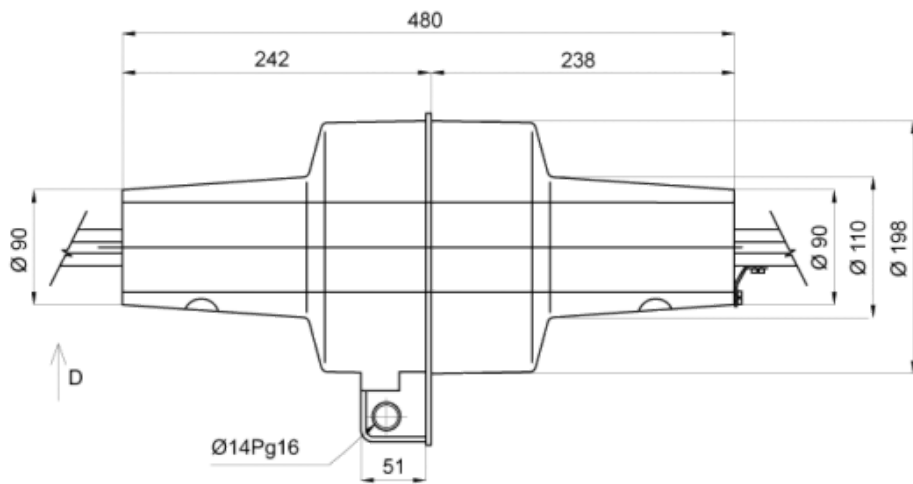
přepřavovat pevně uchycené na paletách

skladovat v teplotách od -50 do +60°C

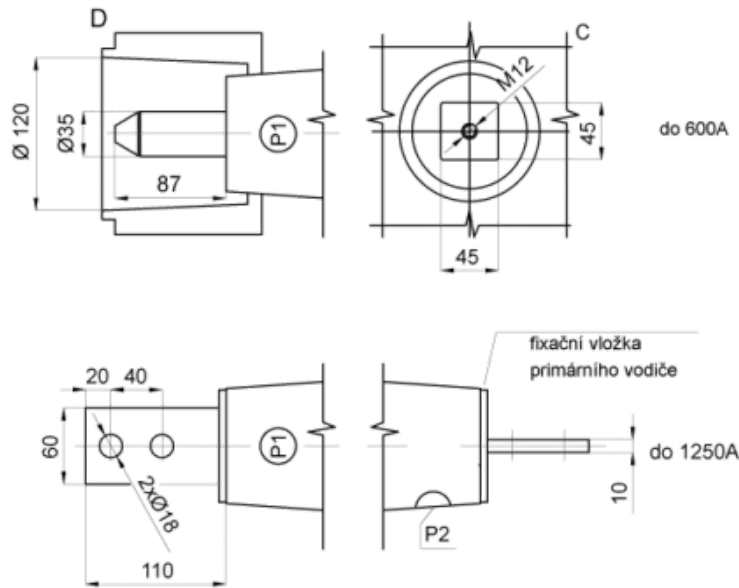
Norma:

ČSN EN 60044-1

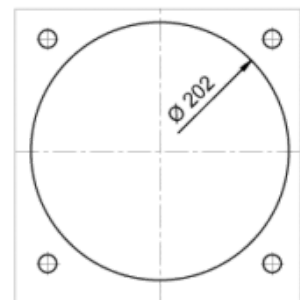
Technické výkresy:



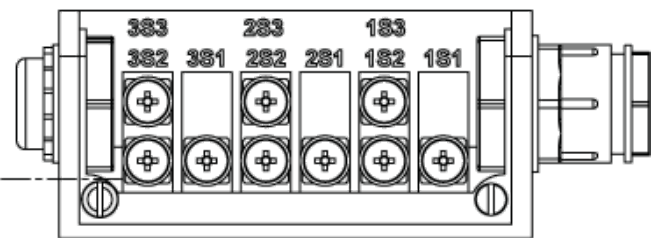
Rozměry primárních svorek průchozkového provedení



Průchozí otvor



montážní výkres CTT 25



Sekundární svorkovnice
Secondary terminal
Клеммы вторичной обмотки

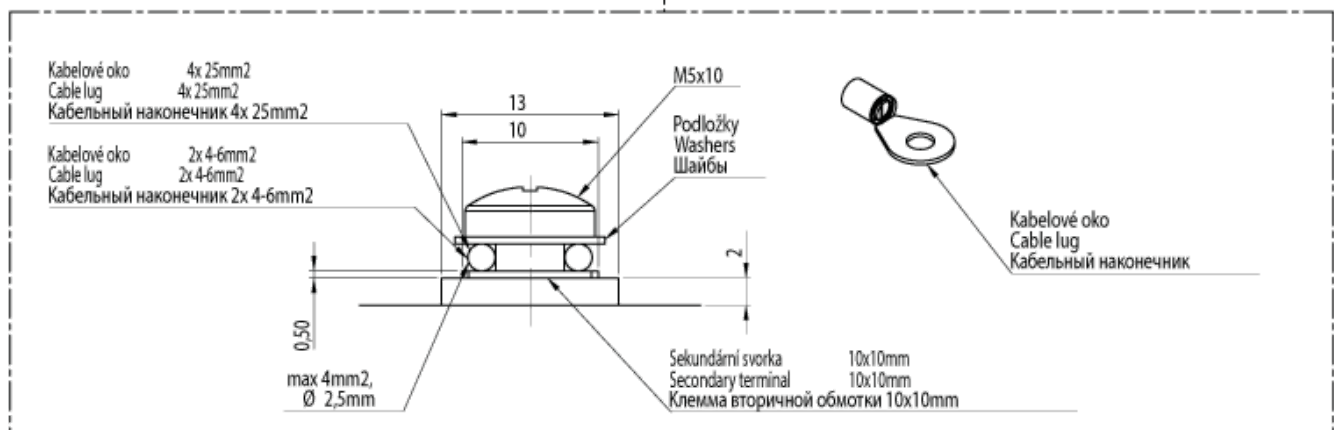
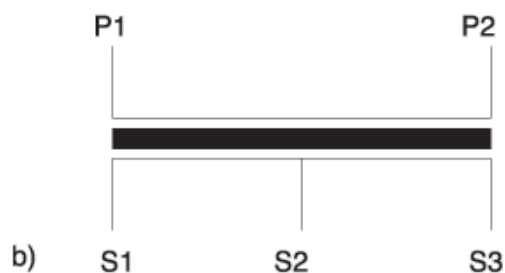
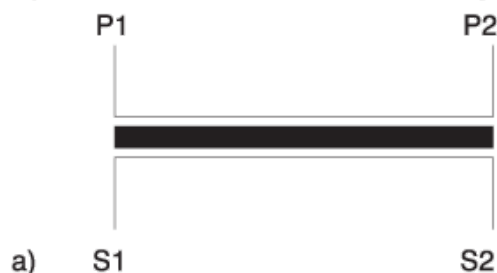


SCHÉMA ZAPOJENÍ

1. Jednojádrové provedení

a) základní

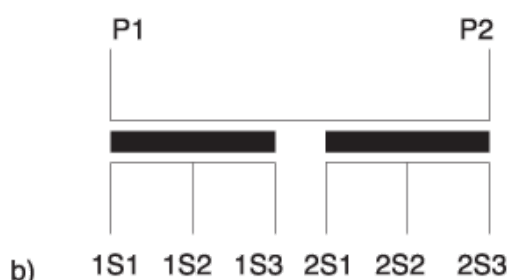
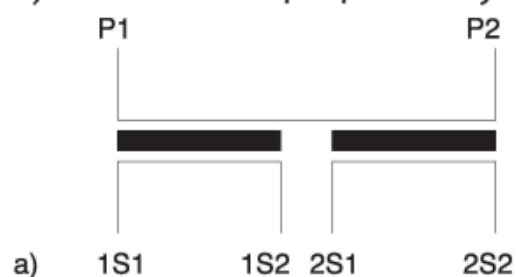
b) sekundárně přepínatelný



2. Dvoujádrové provedení

a) základní

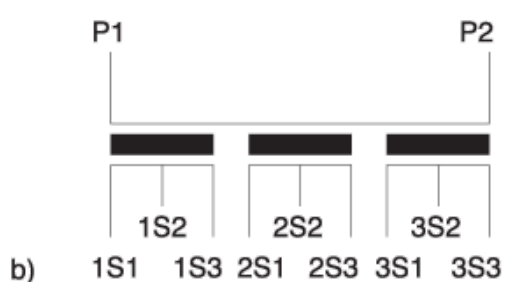
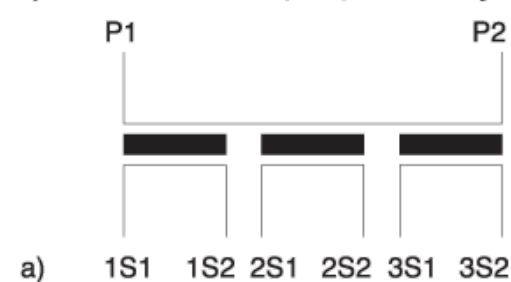
b) sekundárně přepínatelný



3. Tříjádrové provedení

a) základní

b) sekundárně přepínatelný



schema zapojení