

SYSTEM DETEKCE NAPĚTÍ VDS 002



Systém detekce napětí (VDS) je systém určený pro detekování přítomnosti fázových napětí vedení VN.

VDS 002 se skládá ze:

- sady snímačů (dle jmenovité velikosti snímaného napětí)
- Kabeláže (sada kabelů + propojovací třmeny)
- vyhodnocovací jednotky VDS 002.

VDS 002 je určen pro montáž do vnitřních rozvaděčových skříní.

Délku kabeláže je možno přizpůsobit požadavkům zákazníka. Vyhodnocovací jednotka VDS 002 je vybavena plastovým systémem pro uchycení na stěně VN rozvaděče.

VDS 002 je vybavena oproti VDS 001 o reléové vstupy. VDS 002 obsahuje 2 relé, ke kterým náleží žluté indikační diody na předním panelu vyhodnocovací jednotky. Žluté indikační diody v rozsvíceném stavu signalizují relé v sepnutém stavu. Relé R1 je v sepnutém stavu pokud je napětí na všech fázích. Relé R2 je v sepnutém stavu pokud není napětí na všech fázích, v ostatních případech není sepnuto ani jedno relé. Relé ovládají pomocné napětí, které je v rozsahu 18 – 275 Vac (Vdc). Přítomnost pomocného napětí indikuje zelená dioda na předním panelu vyhodnocovací jednotky.

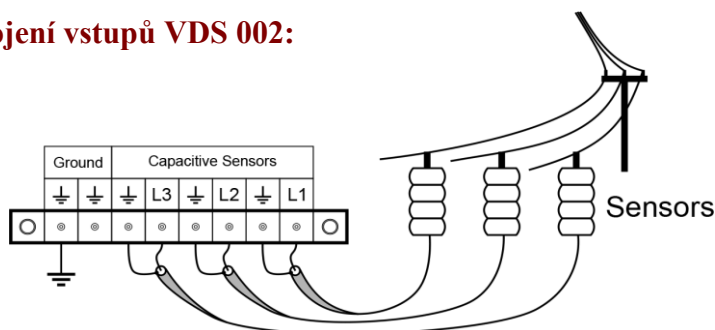
Systém detekce VDS 002 vyhověl požadavkům normy ČSN EN 61243 – 5 a napěťové požadavky normy GOST 1516.3 – 96.

Jiné technické parametry je možno konzultovat s výrobcem.

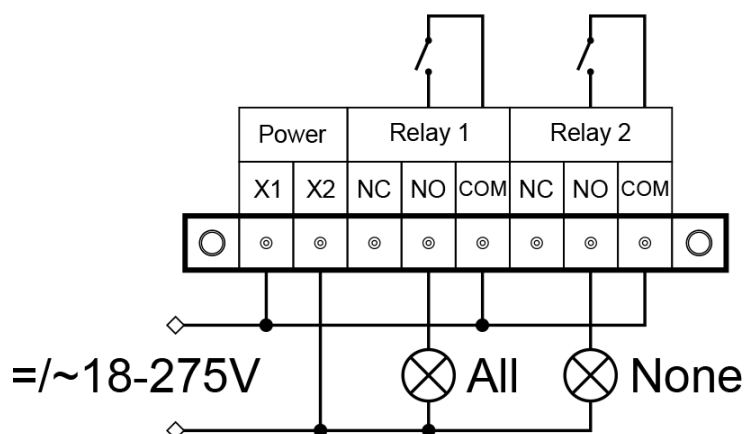
KPB Intra

Instrument Transformers

Principiální zapojení vstupů VDS 002:



Zapojení výstupů VDS 002:



Technické parametry VDS 002:

Nejvyšší napětí soustavy:	12, 24, 38.5 kV
Zkušební napětí střídavé:	28, 42, 50, 80 (90) kV
Zkušební napětí impulsní:	75, 125, 180 (195) kV
Jmenovité primární napětí:	6 - 12 kV, 15 - 22 kV, 30 - 35 kV
Kmitočet:	50 Hz
Teplotní třída izolace:	E
Normy:	IEC 61243-5, GOST 1516.3-96

Rozměrový náčrt jednotky VDS 002:

