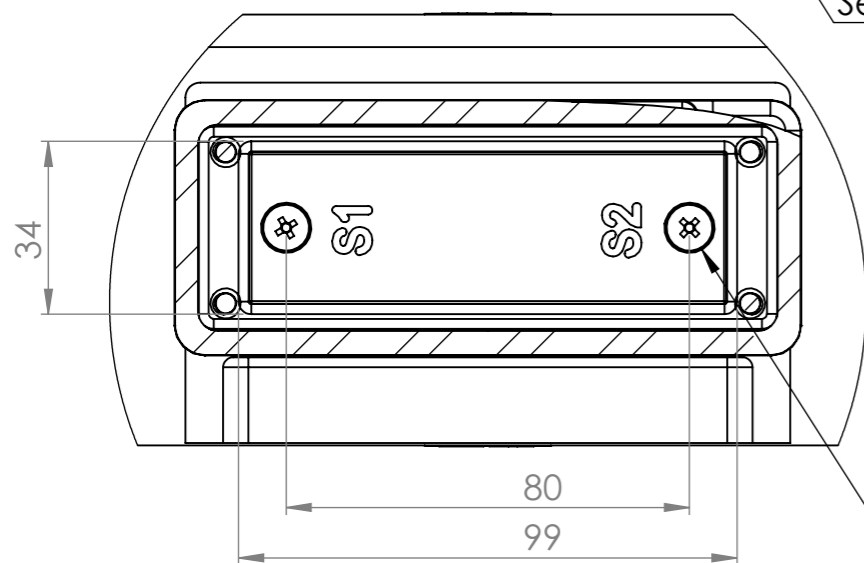


Kabelová průchodka ϕ 18 Pg21
Cable lug ϕ 18 Pg21



DETAIL B
MĚRITKO 2 : 3

Sekundární šroub M5x8
Secondary screw M5x8

Primární pasovina není součástí přístroje
Primary feeder is not part of instrument

Plombovací šroub 4xM4-20
Sealing screw 4xM4-20

MATERIÁL	Index	Popis	Datum	Schválil
POLOTOVAR				
LCS polotovar				
PROMÍTÁNÍ		VYPRACOVAL xxx	HMOTNOST 12-18kg g	MĚRITKO 1:5
TOLEROVÁNÍ ISO 8015 ANO		KONTROLOVAL xxx	SEST.	
PŘESNOST ISO 2768 f H		SCHVÁLIL	ST.V.	LCS
		DATUM 12.02.2026		XXX

KPB Intra
Instrument Transformers

Všechna práva na dokument vyhrazena KPB INTRA s.r.o.

NÁZEV
CTRO 1 venkovní provedení

ČÍSLO VÝKRESU
1110990000_3_01