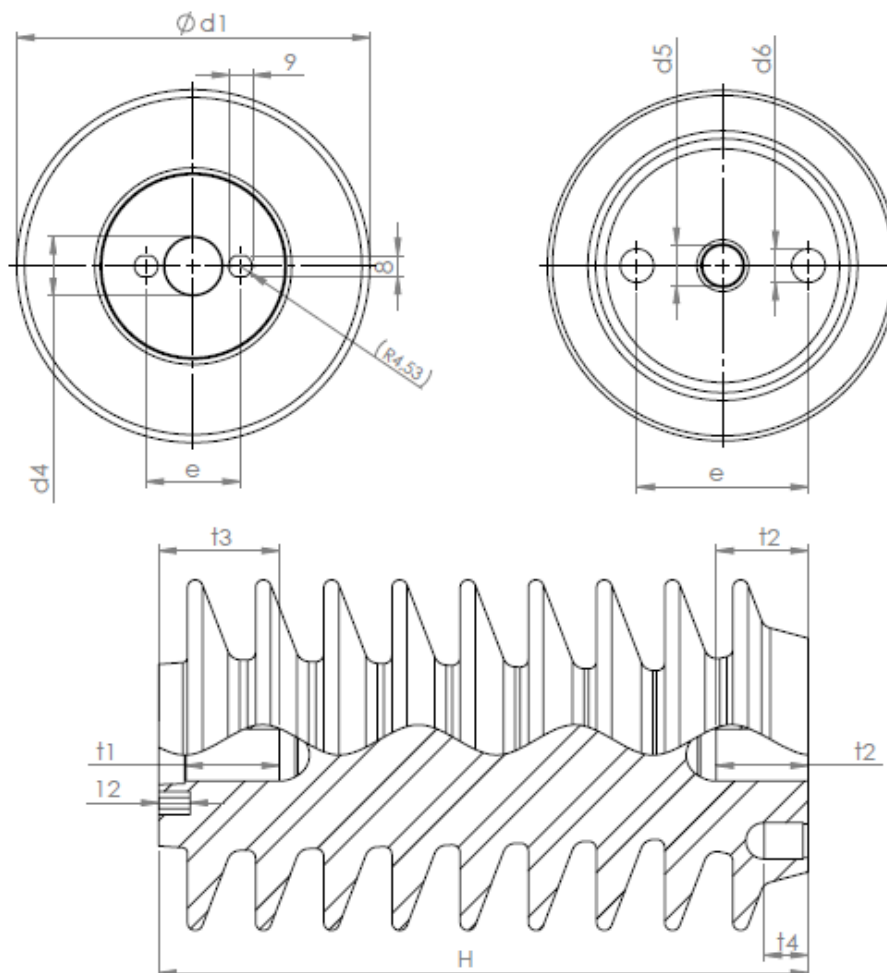


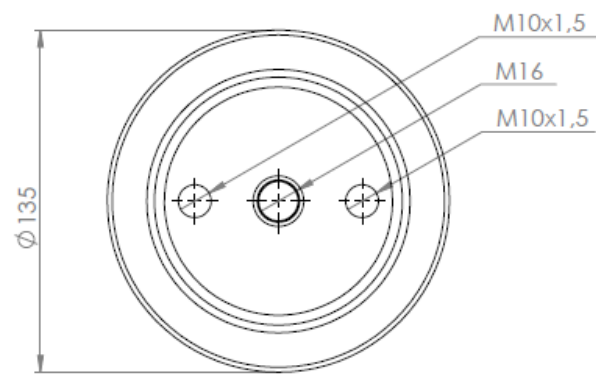
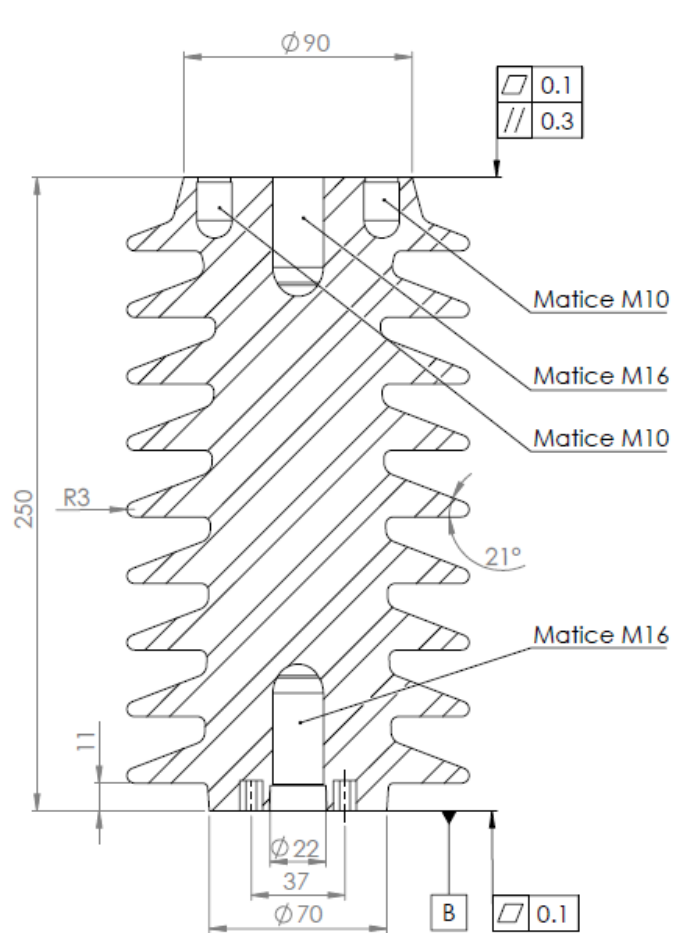
Podpěrný venkovní izolátor 25 ANO -01/02

Objednací kód: 600 000 047

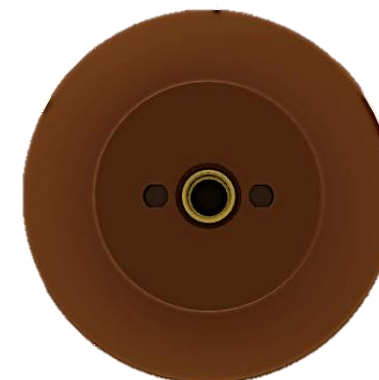
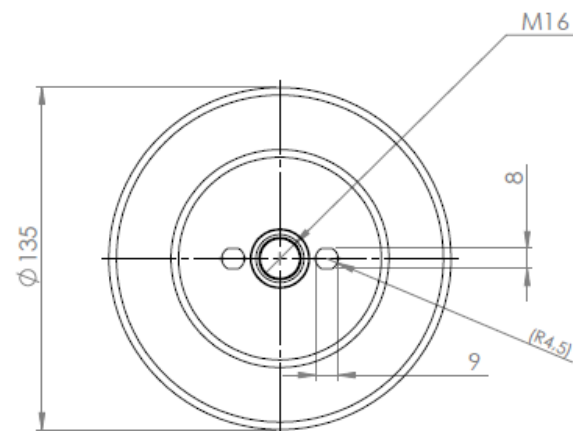
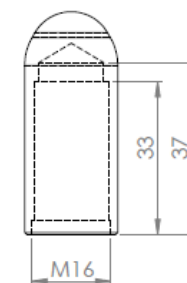


KPB Intra
Instrument Transformers

Typ podpěrného venkovního izolátoru	Nejvyšší napětí zařízení [kV]	Jmenovité zkušební napětí průmyslového kmitočtu [kV]	Jmenovité zkušební napětí atmosférického impulsu [kV]	Síla ohybu [N]	Výška izolátoru [mm]	d1 [mm]	d4	d5	d6	e	t1	t2	t3	t4	f	Délka povrchové cesty [mm]	Hmotnost [kg]
25 ANO -01/02	25	50	125	6000	250	135	M16	M16	M10	66	33	32	43	16	37	699	3,8



Matice M16



Matice M10

