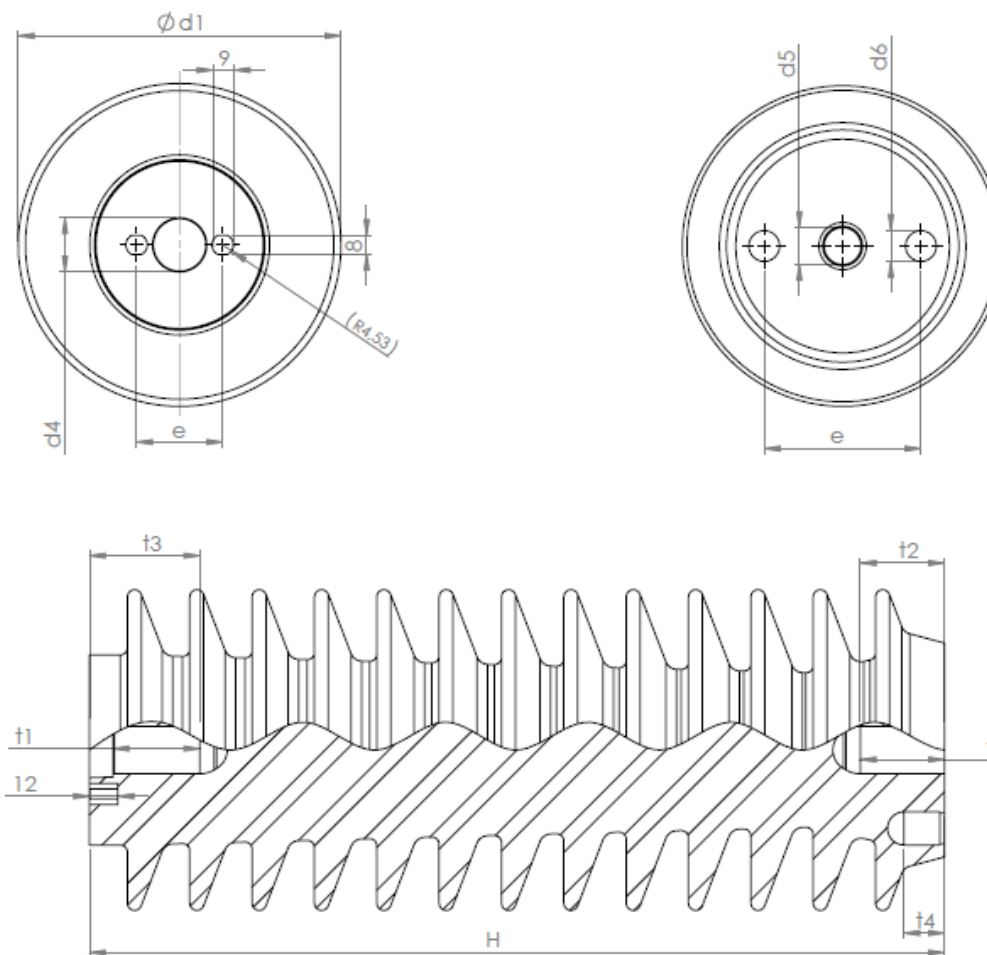


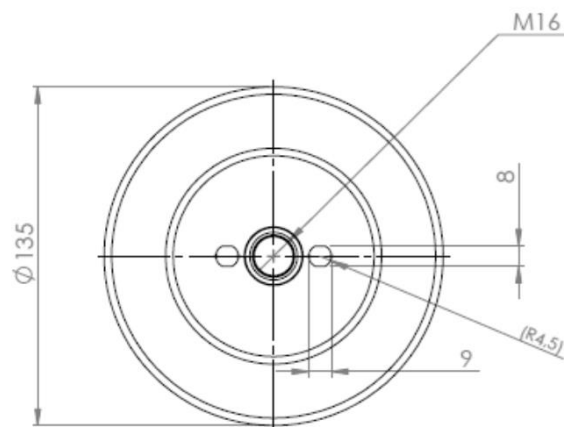
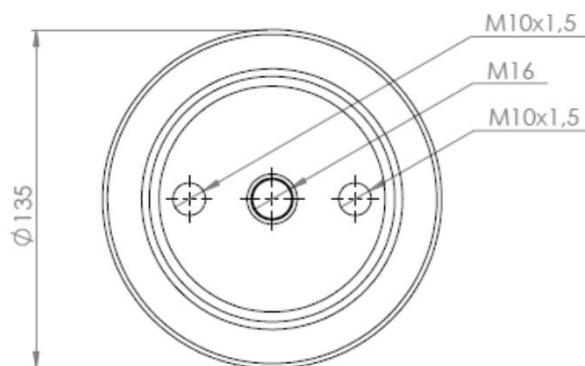
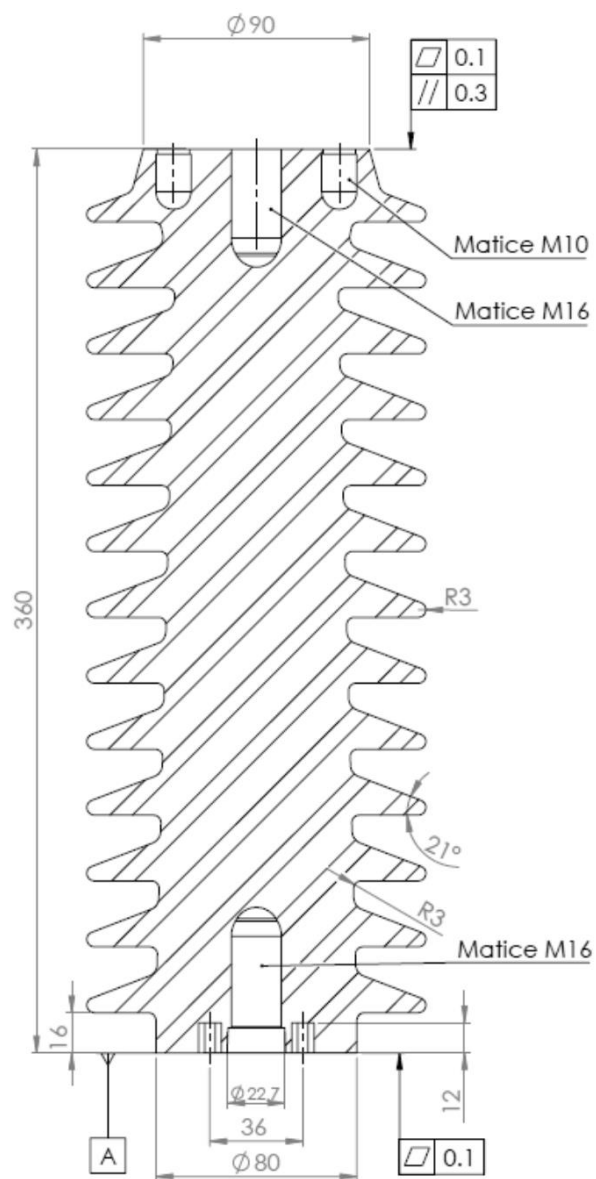
# Podpěrný venkovní izolátor 36 ANO -01/01

Objednací kód: 600 000 546

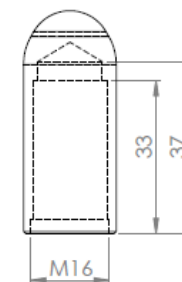


**KPB Intra**  
Instrument Transformers

Typ podpěrného venkovního izolátoru	Nejvyšší napětí zařízení [kV]	Jmenovité zkušební napětí průmyslového kmitočtu [kV]	Jmenovité zkušební napětí atmosférického impulsu [kV]	Síla ohybu [N]	Výška izolátoru [mm]	d1 [mm]	d4	d5	d6	e	t1	t2	t3	t4	f	Délka povrchové cesty [mm]	Hmotnost [kg]
36 ANO -01/01	38.5	80	180	4000	360	135	M16	M16	M10	36	33	32	43	16	66	985	5.5



Matice M16



Matice M10

